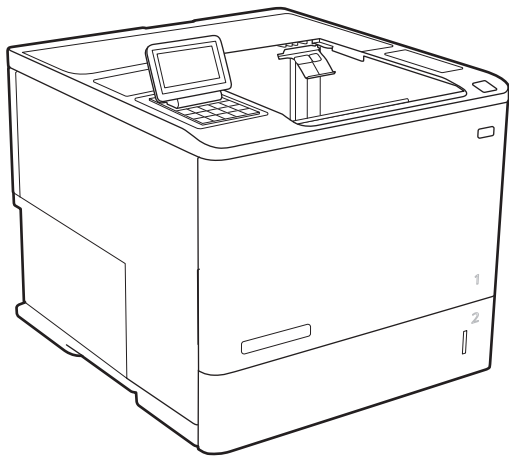


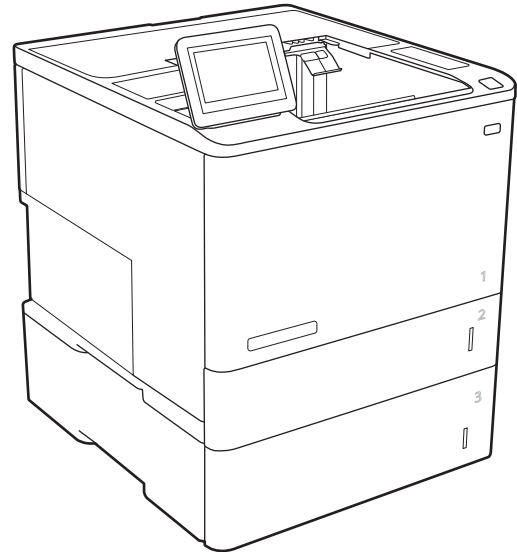


# LaserJet Enterprise M607, M608, M609

## 用户指南



M607n  
M607dn  
M608n  
M608dn  
M609dn



M608x  
M609x



[www.hp.com/support/ljM607](http://www.hp.com/support/ljM607)  
[www.hp.com/support/ljM608](http://www.hp.com/support/ljM608)  
[www.hp.com/support/ljM609](http://www.hp.com/support/ljM609)





HP LaserJet Enterprise M607, M608, M609

用户指南

## 版权和许可证

© Copyright 2017 HP Development Company, L.P.

未经事先书面许可，严禁进行任何形式的复制、改编或翻译，除非版权法另有规定。

此处包含的信息如有更改，恕不另行通知。

HP 产品及服务的保修仅以随该产品及服务提供的书面保修声明为准。本文所述任何内容不应被视为附加保修。对任何技术或编辑错误或者本文所述内容的遗漏，HP 不承担任何责任。

Edition 3, 1/2019

## 商标声明

Adobe®、Adobe Photoshop®、Acrobat® 和 PostScript® 是 Adobe Systems Incorporated 的商标。

Apple 和 Apple 徽标是 Apple Inc. 在美国和其它国家/地区的注册商标。

OS X 是 Apple Inc. 在美国和其他国家/地区的注册商标。

AirPrint 是 Apple Inc. 在美国和其他国家/地区的注册商标。

Google™ 是 Google Inc. 的商标。

Microsoft®、Windows®、Windows® XP 和 Windows Vista® 是 Microsoft Corporation 在美国的注册商标。

UNIX® 是 The Open Group 的注册商标。

# 目录

<b>1 打印机概述</b>	<b>1</b>
打印机视图	2
打印机前视图	2
打印机后视图	2
端口	3
控制面板视图（键盘控制面板，M607n、M607dn、M608n、M608dn、M608dh、M609dn 型号）	4
控制面板视图（触摸屏控制面板，M608x、M609x 型号）	5
如何使用触摸屏控制面板	6
打印机规格	7
技术规格	8
支持的操作系统	9
移动打印解决方案	11
打印机尺寸	12
功耗、电气规格和噪声发射	14
操作环境范围	14
打印机硬件设置与软件安装	15
<b>2 纸盘</b>	<b>17</b>
简介	18
将纸张装入纸盘 1（多用途纸盘）	19
纸盘 1 纸张方向	20
使用备用信头纸模式	23
使用打印机控制面板菜单启用备用信头纸模式	23
将纸张装入纸盘 2	24
简介	24
纸盘 2 和 550 页纸盘的纸张方向	26
使用备用信头纸模式	28
使用打印机控制面板菜单启用备用信头纸模式	28
向 2,100 页大容量进纸盘装入纸张	29
装入并打印信封	31

简介 .....	31
打印信封 .....	31
信封方向 .....	32
装入并打印标签 .....	33
简介 .....	33
手动装入标签 .....	33
标签方向 .....	33
配置装订邮箱附件 .....	34
配置默认订书钉位置 .....	34
配置操作模式 .....	34
<b>3 耗材、附件和部件 .....</b>	<b>37</b>
订购耗材、附件和部件 .....	38
订购 .....	38
耗材和附件 .....	38
维护/长寿命耗材 .....	39
配置 HP 碳粉盒保护耗材设置 .....	40
简介 .....	40
启用或禁用碳粉盒策略功能 .....	40
使用打印机控制面板启用碳粉盒策略功能 .....	40
使用打印机控制面板禁用碳粉盒策略功能 .....	40
使用 HP 嵌入式 Web 服务器 (EWS) 启用碳粉盒策略功能 .....	41
使用 HP 嵌入式 Web 服务器 (EWS) 禁用碳粉盒策略功能 .....	42
碳粉盒策略控制面板错误消息故障排除 .....	43
启用或禁用碳粉盒保护功能 .....	43
使用打印机控制面板启用碳粉盒保护功能 .....	43
使用打印机控制面板禁用碳粉盒保护功能 .....	43
使用 HP 嵌入式 Web 服务器 (EWS) 启用碳粉盒保护功能 .....	44
使用 HP 嵌入式 Web 服务器 (EWS) 禁用碳粉盒保护功能 .....	45
碳粉盒保护控制面板错误消息故障排除 .....	46
更换碳粉盒 .....	47
更换订书钉盒 .....	51
<b>4 打印 .....</b>	<b>53</b>
打印任务 (Windows) .....	54
如何打印 (Windows) .....	54
自动执行双面打印 (Windows) .....	56
手动执行双面打印 (Windows) .....	56
每张打印多页 (Windows) .....	57

选择纸张类型 (Windows) .....	57
其它打印任务 .....	57
打印任务 (OS X) .....	59
如何打印 (OS X) .....	59
自动执行双面打印 (OS X) .....	59
手动执行双面打印 (OS X) .....	59
每张打印多页 (OS X) .....	60
选择纸张类型 (OS X) .....	60
其它打印任务 .....	60
在打印机上存储打印作业以供以后打印或私人打印 .....	62
简介 .....	62
创建存储的作业 (Windows) .....	62
创建存储的作业 (OS X) .....	63
打印存储的作业 .....	64
删除存储的作业 .....	64
用于作业统计目的而发送到打印机的信息 .....	65
移动打印 .....	66
简介 .....	66
Wireless Direct 打印和 NFC 打印 .....	66
通过电子邮件的 HP ePrint .....	67
HP ePrint 软件 .....	68
AirPrint .....	68
Android 嵌入式打印 .....	69
通过 USB 端口打印 .....	70
简介 .....	70
启用 USB 端口进行打印 .....	70
打印 USB 文档 .....	71

## 5 管理打印机 ..... 73

通过 HP 内嵌式 Web 服务器 (EWS) 进行高级配置 .....	74
简介 .....	74
如何访问 HP 内嵌式 Web 服务器 (EWS) .....	74
HP 内嵌式 Web 服务器功能 .....	75
信息选项卡 .....	76
常规选项卡 .....	76
打印选项卡 .....	77
故障排除标签 .....	78
安全选项卡 .....	78
HP Web 服务选项卡 .....	79
联网选项卡 .....	79

其他链接区域 .....	80
配置 IP 网络设置 .....	82
打印机共享免责声明 .....	82
查看或更改网络设置 .....	82
在网络上给打印机重命名 .....	83
从控制面板手动配置 IPv4 TCP/IP 参数 .....	84
从控制面板手动配置 IPv6 TCP/IP 参数 .....	84
链接速度和双工设置 .....	84
打印机安全功能 .....	86
简介 .....	86
安全声明 .....	86
IP 安全性 .....	86
分配管理员密码 .....	86
加密支持：HP 高性能安全硬盘 .....	87
锁定格式化板 .....	87
节能设置 .....	88
简介 .....	88
使用经济模式进行打印 .....	88
设置睡眠计时器并配置打印机，以使用 1 瓦或更少电量 .....	88
HP Web Jetadmin .....	90
软件和固件更新 .....	91
<b>6 解决问题 .....</b>	<b>93</b>
客户支持 .....	94
控制面板帮助系统 .....	95
恢复工厂设置 .....	96
简介 .....	96
方法 1：从打印机控制面板恢复出厂设置 .....	96
方法 2：从 HP 嵌入式 Web 服务器恢复出厂设置（仅限联网的打印机） .....	96
打印机控制面板上显示“碳粉盒中碳粉不足”或“碳粉盒中碳粉严重不足”消息 .....	98
更改“严重不足”设置 .....	98
订购耗材 .....	98
打印机不拾纸或进纸错误 .....	99
简介 .....	99
打印机不拾纸 .....	99
打印机一次拾取多张纸张 .....	101
清除卡纸 .....	105
简介 .....	105
卡纸位置 .....	106
自动导航以清除卡纸 .....	106



频繁发生或重复发生卡纸现象? .....	106
清除纸盘 1 中的卡纸 .....	107
清除纸盘 2、3、4 或 5 中的卡纸 .....	109
清除 2,100 页大容量进纸盘中的卡纸 .....	113
清除后挡盖和热凝器区域中卡住的纸张 .....	115
清除出纸槽中的卡纸 .....	118
清除双面打印器中的卡纸 .....	118
清除信封输送器中的卡纸 .....	119
清除 HP 装订邮箱附件中的卡纸 .....	121
清除卡塞的订书钉 .....	122
改善打印质量 .....	125
简介 .....	125
使用不同软件程序打印 .....	125
检查打印作业的纸张类型设置 .....	125
检查纸张类型设置 (Windows) .....	125
检查纸张类型设置 (OS X) .....	125
检查碳粉盒状态 .....	126
打印清洁页 .....	126
直观地检查碳粉盒 .....	127
检查纸张和打印环境 .....	127
第 1 步: 使用符合 HP 规格的纸张 .....	127
第 2 步: 检查环境 .....	127
第 3 步: 设置个别纸盘的对齐情况 .....	127
尝试不同的打印驱动程序 .....	128
检查经济模式设置 .....	129
调整打印浓度 .....	129
图像缺陷表 .....	131
解决有线网络问题 .....	138
简介 .....	138
物理连接不良 .....	138
计算机使用的打印机 IP 地址不正确 .....	138
计算机无法与打印机通信 .....	139
打印机使用的链路和双工设置不适合网络 .....	139
新软件程序可能引起兼容性问题。 .....	139
计算机或工作站可能设置不正确。 .....	139
打印机被禁用或其他网络设置不正确 .....	139
解决无线网络问题 .....	140
简介 .....	140
无线连接检查清单 .....	140
完成无线配置后打印机不打印 .....	141

打印机不打印且计算机安装了第三方防火墙 .....	141
移动无线路由器或打印机后无线连接不起作用 .....	141
无法将多台计算机连接至无线打印机 .....	141
无线打印机在连接至 VPN 时断开通信 .....	141
网络未显示在无线网络列表中 .....	142
无线网络未运行 .....	142
减少无线网络干扰 .....	142

<b>索引 .....</b>	<b>143</b>
-----------------	------------

---

# 1 打印机概述

- [打印机视图](#)
- [打印机规格](#)
- [打印机硬件设置与软件安装](#)

有关详细信息，请参阅：

在文档发布时，以下信息正确无误。有关最新信息，请参阅 [www.hp.com/support/ljM607](http://www.hp.com/support/ljM607), [www.hp.com/support/ljM608](http://www.hp.com/support/ljM608), or [www.hp.com/support/ljM609](http://www.hp.com/support/ljM609)。

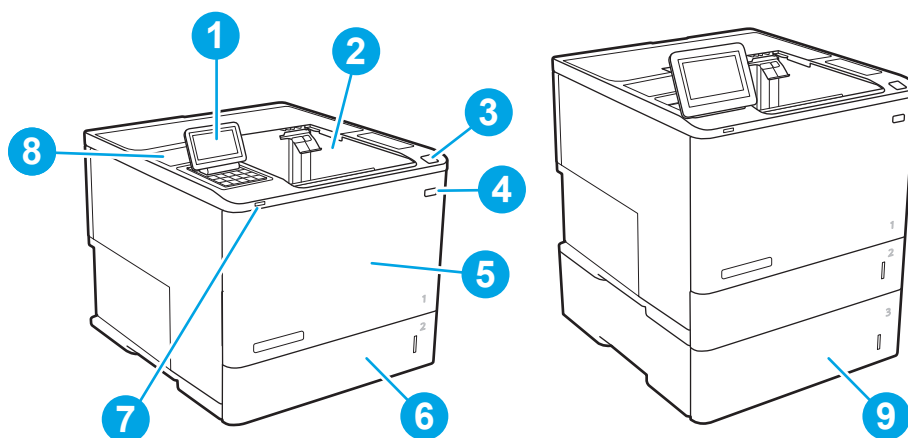
HP 的打印机全包帮助包括以下信息：

- 安装和配置
- 学习和使用
- 解决问题
- 下载软件和固件更新
- 加入支持论坛
- 查找保修和监管信息

## 打印机视图

- [打印机前视图](#)
- [打印机后视图](#)
- [端口](#)
- [控制面板视图（键盘控制面板，M607n、M607dn、M608n、M608dn、M608dh、M609dn 型号）](#)
- [控制面板视图（触摸屏控制面板，M608x、M609x 型号）](#)

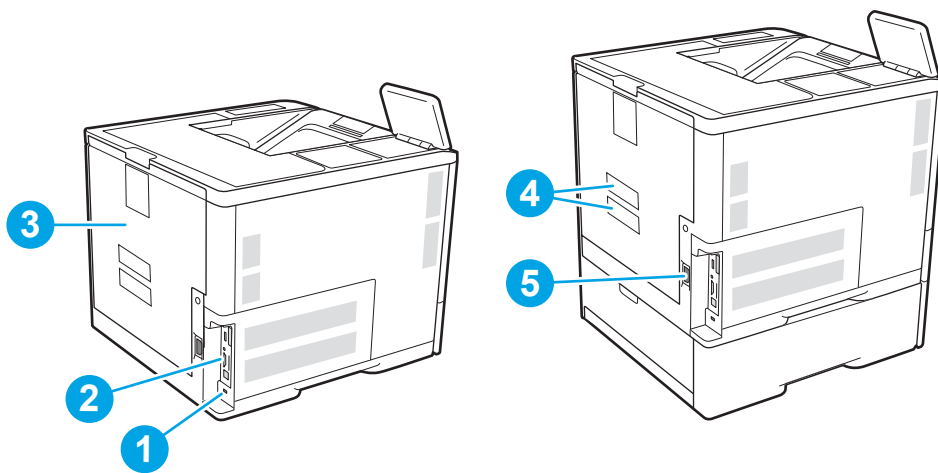
### 打印机前视图



1	M607n、M607dn、M608n、M608dn、M609dn： 键盘控制面板 M608x、M609x： 彩色触摸屏显示器控制面板（为便于观看而向上倾斜）
2	出纸槽
3	用于打开墨盒挡盖的栓锁（由此可取放碳粉盒）
4	开/关按钮
5	墨盒挡盖和纸盒 1
6	纸盘 2
7	方便进入的 USB 打印端口
8	硬件集成盒（用于连接附件和第三方设备）
9	1x550 页进纸器，纸盘 3（对于 M608z 和 M609z 型号是随附件，对于其它型号是可选件）

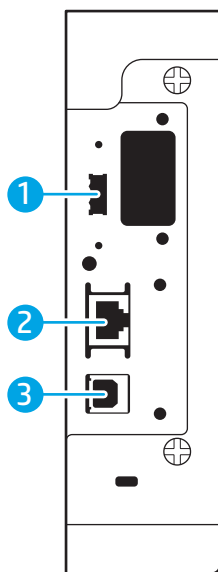
### 打印机后视图

 **注：** 所示打印机未连接装订附件。



- |   |              |
|---|--------------|
| 1 | 电缆型安全锁的插槽    |
| 2 | 格式化板（包含接口端口） |
| 3 | 后挡盖（用于卡纸检修）  |
| 4 | 序列号和产品编号标签   |
| 5 | 电源接口         |

## 端口

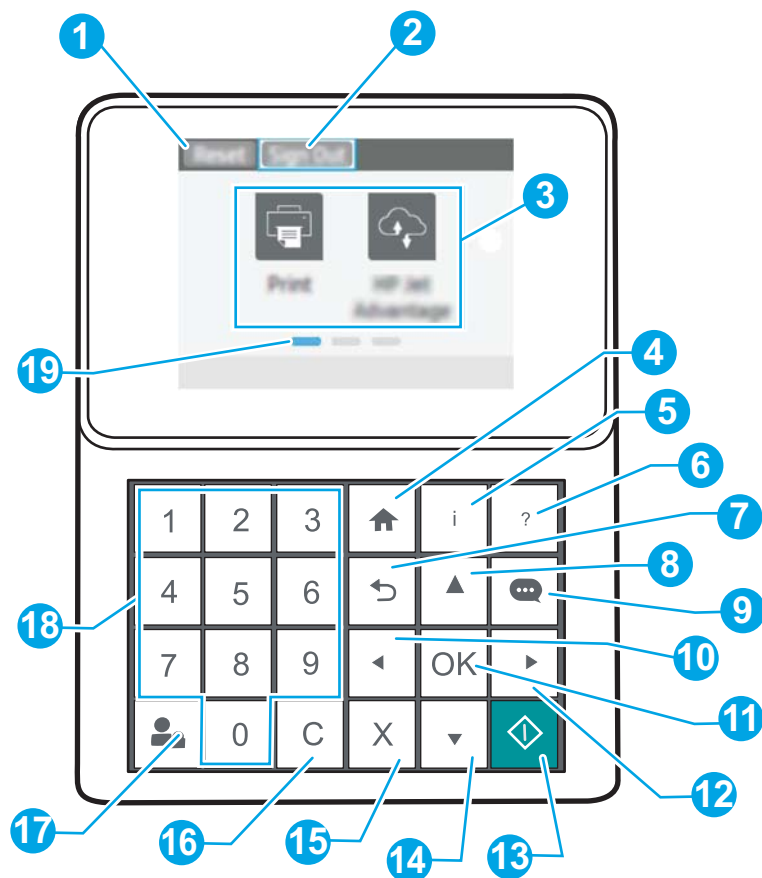



- |   |                                   |
|---|-----------------------------------|
| 1 | 用于连接外置 USB 设备的主机 USB 端口（此端口可能被遮盖） |
| 2 | 局域网 (LAN) 以太网 (RJ-45) 网络端口        |
| 3 | 高速 USB 2.0 打印端口                   |

**注：**要进行直接 USB 打印，请使用控制面板附近的 USB 端口。

## 控制面板视图（键盘控制面板，M607n、M607dn、M608n、M608dn、M608dh、M609dn 型号）

使用控制面板获得打印机和作业状态信息以及配置打印机。




1	重置按钮	选择重置按钮可清除更改、使打印机脱离暂停状态、重置复印计数字段、显示隐藏的错误的错误，以及恢复默认设置（包括语言和键盘布局）。
2	登录或注销图标	选择登录按钮可访问受保护的功能。 选择注销按钮可从打印机注销。随后打印机将所有选项恢复为默认设置。 <b>注：</b> 仅当管理员将打印机配置为需要相关权限才能访问某些功能时，才会显示此图标。
3	应用程序区域	选择任一图标打开应用程序。 <b>注：</b> 可用应用程序随打印机而有所不同。管理员可配置显示哪些应用程序及其显示顺序。
4	“主页”  按钮	返回“主页”屏幕

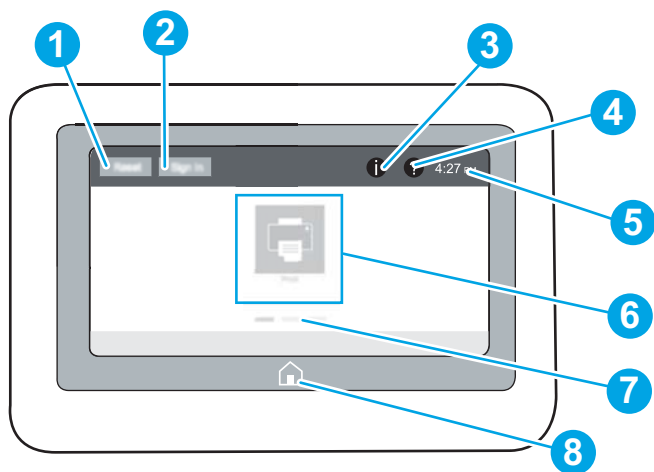
5	“信息”  按钮	选择信息按钮以访问几种类型的打印机信息。在屏幕上选择以下信息的条目： <ul style="list-style-type: none"> <li>• <b>显示语言：</b> 更改当前用户会话的语言设置。</li> <li>• <b>Wi-Fi Direct：</b> 查看相关信息，以了解如何使用电话、平板电脑或其他设备直接连接到打印机。</li> <li>• <b>无线：</b> 查看或更改无线连接设置（对于 M652n、M652d 和 M653dn 型号，仅当安装了可选无线附件时）。</li> <li>• <b>以太网：</b> 查看或更改以太网连接设置。</li> <li>• <b>HP Web Services：</b> 查看关于使用 HP Web Services (ePrint) 连接和打印到打印机的相关信息。</li> </ul>
6	“帮助”  按钮	提供使用“主页”屏幕、应用程序、选项或功能时的帮助主题列表或关于某个主题的信息
7	后退  按钮	退回菜单树的上一层或退回上一个数字输入项
8	向上箭头  按钮	浏览至列表中的上一条目或小部件，或者增加数值项目的值
9	“消息中心”  按钮	将显示“消息中心”
10	左箭头  按钮	浏览到上一条目、小部件或菜单树中的级别（但没有退出该应用程序），或者减少数值项目的值
11	OK 按钮	保存某个条目已选定的值、激活突出按钮，或在状态可清除时清除出错状态
12	右箭头  按钮	浏览到下一条目、小部件或菜单树中的级别，或者增加数值项目的值
13	“开始”  按钮	开始打印作业
14	向下箭头  按钮	浏览至列表中的下一条目或小部件，或者减少数值项目的值
15	取消  按钮	暂停打印机，如果有活动的作业，会显示一则消息确认作业取消
16	“清除”  按钮	清除输入字段中的整个条目
17	登录或注销按钮	按下 <b>登录</b> 按钮可访问受保护的功能。 按下 <b>注销</b> 按钮可从打印机注销。随后打印机将所有选项恢复为默认设置。
18	数字小键盘	输入数值
19	主屏幕页面指示器	显示主屏幕或应用程序上的页数。高亮显示当前页面。使用箭头按钮滚动查看页面。

## 控制面板视图（触摸屏控制面板，M608x、M609x 型号）

通过主屏幕可访问打印机的各项功能，并指明打印机的当前状态。

轻触打印机控制面板左侧的“主页”按钮，或轻触大多数屏幕左上角的“主页”按钮，可随时返回主屏幕。

 **注：** 主屏幕显示的功能可能会有所不同，视打印机配置而定。



1	<b>重置按钮</b>	轻触“重置”按钮可清除更改、使打印机脱离暂停状态、重置复印计数字段、显示隐藏的错误，以及恢复默认设置（包括语言和键盘布局）。
2	<b>登录或注销按钮</b>	轻触 <b>登录</b> 按钮可访问受保护的功能。 轻触 <b>注销</b> 按钮可从打印机注销。随后打印机将所有选项恢复为默认设置。 <b>注：</b> 仅当管理员将打印机配置为需要相关权限才能访问某些功能时，才会显示此按钮。
3	<b>“信息”  按钮</b>	轻触“信息”按钮，可显示一个用于访问多种打印机信息类型的屏幕。轻触屏幕底部的按钮可访问下列信息： <ul style="list-style-type: none"> <li>• <b>显示语言：</b>更改当前用户会话的语言设置。</li> <li>• <b>睡眠模式：</b>使打印机进入睡眠模式。</li> <li>• <b>Wi-Fi Direct：</b>查看相关信息，以了解如何使用带 Wi-Fi 功能的电话、平板电脑或其他设备直接连接到打印机。</li> <li>• <b>无线：</b>查看或更改无线连接设置（仅限无线型号）。</li> <li>• <b>以太网：</b>查看或更改以太网连接设置。</li> <li>• <b>HP Web Services：</b>查看关于使用 HP Web Services (ePrint) 连接和打印到打印机的相关信息。</li> </ul>
4	<b>“帮助”  按钮</b>	轻触“帮助”按钮可打开内置帮助系统。
5	<b>当前时间</b>	显示当前时间。
6	<b>应用程序区域</b>	轻触任一图标打开应用程序。向两边滑动屏幕以访问更多应用程序。 <b>注：</b> 可用应用程序随打印机而有所不同。管理员可配置显示哪些应用程序及其显示顺序。
7	<b>主屏幕页面指示器</b>	显示主屏幕或应用程序上的页数。高亮显示当前页面。向两边滑动屏幕以滚动查看页面。
8	<b>“主页”  按钮</b>	轻触“主页”按钮可返回主屏幕。

## 如何使用触摸屏控制面板

请通过以下操作使用打印机的触摸屏控制面板。



操作	说明	示例
<b>轻触</b> 	轻触屏幕上的项目以选中该项目或打开该菜单。此外，在菜单之间滚动时，轻轻触摸屏幕即可停止滚动。	轻触 <b>设置</b> 图标以打开 <b>设置</b> 应用程序。
<b>滑动</b> 	触摸屏幕，然后将手指水平滑动，即可向两边滚动屏幕。	滑动直到显示 <b>设置</b> 应用程序。
<b>滚动</b> 	触摸屏幕，然后将手指竖直滑动，即可上下滚动屏幕。在菜单之间滚动时，轻轻触摸屏幕即可停止滚动。	滚动查看 <b>设置</b> 应用程序。

## 打印机规格

 **切记：** 以下产品规格在发布之时是准确的，但可能会有所变动。有关最新信息，请参阅 [www.hp.com/support/ljM607](http://www.hp.com/support/ljM607), [www.hp.com/support/ljM608](http://www.hp.com/support/ljM608), or [www.hp.com/support/ljM609](http://www.hp.com/support/ljM609)。

- [技术规格](#)
- [支持的操作系统](#)
- [移动打印解决方案](#)
- [打印机尺寸](#)
- [功耗、电气规格和噪声发射](#)
- [操作环境范围](#)

## 技术规格

型号名称	产品号	M607dn、 M608dn、M609dn		
		M607n、M608n K0Q14A、K0Q17A	K0Q15A、 K0Q18A、 M0P32A、K0Q21A	M608x、M609x K0Q19A、K0Q22A
纸张处理	纸盘 1（容纳 100 张纸）	✓	✓	✓
	纸盘 2（容纳 550 张纸）	✓	✓	✓
	1x550 页进纸器	可选	可选	✓
	<b>注：</b> 本打印机共支持六个进纸盘。			
	2,100 页大容量进纸器	可选	可选	可选
	<b>注：</b> 此附件可与三个 1x550 页进纸器组合使用。			
	自动双面打印	不支持	✓	✓
	信封输送器磁带，可打印多达 75 个信封	可选	可选	可选
	纸盘 2 扩展盖板用于打印 Legal 尺寸的介质	✓	✓	✓
	HP 装订邮箱	可选	可选	可选
<b>注：</b> 当包含总容量六个纸槽和 1300 页纸的标准出纸槽时，打印机就有 6 槽邮箱容量。				
连接方式	支持 IPv4 和 IPv6 的 10/100/1000 以太网 LAN 连接	✓	✓	✓
	高速 USB 2.0	✓	✓	✓
	快易访问 USB 端口，用于无计算机打印和扫描以及升级固件	✓	✓	✓
	硬件集成盒 (HIP)，用于连接附件和第三方设备	✓	✓	✓
	HP 内部 USB 端口	可选	可选	可选
	用于从移动设备进行打印的 HP Jetdirect 3000w NFC/无线附件	可选	可选	可选
	用于从移动设备进行打印的 HP 近场通信 (NFC) 和 Wi-Fi Direct 附件	可选	可选	可选
	用于无线连接的 HP Jetdirect 2900nw 打印服务器附件	可选	可选	可选

型号名称 产品号		M607dn、 M608dn、 M609dn		
		M607n、 M608n K0Q14A、 K0Q17A	K0Q15A、 K0Q18A、 M0P32A、 K0Q21A	M608x。 M609x K0Q19A、 K0Q22A
内存	512 MB 基本内存，可通过添加一个 1 GB DIMM 内存模块扩展至 1.5 GB	✓	✓	✓
	HP 高性能安全硬盘	可选	可选	可选
安全性	HP 可信平台模块，可用于对通过打印机的所有数据执行加密	可选	可选	可选
	控制面板显示屏和输入			
打印	彩色键盘控制面板	✓	✓	不支持
	观看角度固定的彩色触摸屏控制面板	不支持	不支持	✓
	在 A4 纸张上每分钟可打印 52 页 (ppm)，在 Letter 尺寸纸张上为 55 ppm	M607n	M607dn	
	在 A4 纸张上每分钟可打印 61 页 (ppm)，在 Letter 尺寸纸张上为 65 页 (ppm)	M608n	M608dn	M608x
	在 A4 纸张上每分钟可打印 71 页 (ppm)，在 Letter 尺寸纸张上为 75 页 (ppm)		M609dn	M609x
	直接 USB 打印（无需计算机）	✓	✓	✓

## 支持的操作系统

下文适用于特定打印机的 Windows PCL 6 和用于 OS X 的 HP 打印驱动程序以及软件安装程序。

**Windows:** HP 软件安装程序将安装“HP PCL.6”3 版打印驱动程序、“HP PCL 6”3 版打印驱动程序或“HP PCL-6”4 版打印驱动程序（视 Windows 操作系统而定）以及可选软件（使用软件安装程序时）。从打印机支持网站为此打印机下载“HP PCL.6”3 版打印驱动程序、“HP PCL 6”3 版打印驱动程序和“HP PCL-6”4 版打印驱动程序：[www.hp.com/support/ljM607](http://www.hp.com/support/ljM607), [www.hp.com/support/ljM608](http://www.hp.com/support/ljM608), or [www.hp.com/support/ljM609](http://www.hp.com/support/ljM609)。

**OS X:** 本打印机支持 Mac 计算机。从 [123.hp.com/LaserJet](http://123.hp.com/LaserJet) 或“打印支持”页面下载 HP Easy Start，然后使用 HP Easy Start 安装 HP 打印驱动程序。HP 软件安装程序不含 HP Easy Start。

1. 访问 [123.hp.com/LaserJet](http://123.hp.com/LaserJet)。
2. 请按提供的步骤下载打印机软件。

**Linux:** 有关 Linux 的信息和打印驱动程序，请访问 [www.hp.com/go/linuxprinting](http://www.hp.com/go/linuxprinting)。

**UNIX:** 有关 UNIX® 的信息和打印驱动程序，请访问 [www.hp.com/go/unixmodelscripts](http://www.hp.com/go/unixmodelscripts)。

**表 1-1 支持的操作系统和打印驱动程序**

操作系统	打印驱动程序（适用于 Windows 或 Web 上适用于 OS X 的安装程序）	注
Windows® XP SP3, 32 位	将为此操作系统安装“HP PCL.6”特定打印机打印驱动程序，以作为软件安装的一部分。	Microsoft 已于 2009 年 4 月停止了对 Windows XP 的主流支持。HP 将继续对停止生产的 XP 操作系统提供最大努力的支持。打印驱动程序的部分功能不受支持。
Windows Vista®, 32 位	将为此操作系统安装“HP PCL.6”特定打印机打印驱动程序，以作为软件安装的一部分。	Microsoft 已于 2012 年 4 月停止了对 Windows Vista 的主流支持。HP 将继续对停止生产的 Vista 操作系统提供最大努力的支持。打印驱动程序的部分功能不受支持。
Windows Server 2003 SP2, 32 位	“HP PCL.6”特定打印机打印驱动程序可从打印机支持网站下载。下载驱动程序，然后使用 Microsoft 添加打印机工具安装该驱动程序。	Microsoft 已于 2010 年 7 月停止了对 Windows Server 2003 的主流支持。HP 将继续对停止生产的 Server 2003 操作系统提供最大努力的支持。打印驱动程序的部分功能不受支持。
Windows 7, 32 位和 64 位	将为此操作系统安装“HP PCL 6”特定打印机打印驱动程序，以作为软件安装的一部分。	
Windows 8, 32 位和 64 位	将为此操作系统安装“HP PCL 6”特定打印机打印驱动程序，以作为软件安装的一部分。	通过 Microsoft IN OS 4 版 32 位驱动程序提供 Windows 8 RT 支持。
Windows 8.1, 32 位和 64 位	将为此操作系统安装“HP PCL-6” V4 特定打印机打印驱动程序，以作为软件安装的一部分。	通过 Microsoft IN OS 4 版 32 位驱动程序提供 Windows 8.1 RT 支持。
Windows 10, 32 位和 64 位	将为此操作系统安装“HP PCL-6” V4 特定打印机打印驱动程序，以作为软件安装的一部分。	
Windows Server 2008 SP2, 32 位	“HP PCL.6”特定打印机打印驱动程序可从打印机支持网站下载。下载驱动程序，然后使用 Microsoft 添加打印机工具安装该驱动程序。	Microsoft 已于 2015 年 1 月停止了对 Windows Server 2008 的主流支持。HP 将继续对停止生产的 Server 2008 操作系统提供最大努力的支持。打印驱动程序的部分功能不受支持。
Windows Server 2008 SP2, 64 位	“HP PCL 6”特定打印机打印驱动程序可从打印机支持网站下载。下载驱动程序，然后使用 Microsoft 添加打印机工具安装该驱动程序。	Microsoft 已于 2015 年 1 月停止了对 Windows Server 2008 的主流支持。HP 将继续对停止生产的 Server 2008 操作系统提供最大努力的支持。
Windows Server 2008 R2, SP 1, 64 位	“HP PCL 6”特定打印机打印驱动程序可从打印机支持网站下载。下载驱动程序，然后使用 Microsoft 添加打印机工具安装该驱动程序。	
Windows Server 2012, 64 位	PCL 6 特定打印机打印驱动程序可从打印机支持网站下载。下载驱动程序，然后使用 Microsoft 添加打印机工具安装该驱动程序。	

表 1-1 支持的操作系统和打印驱动程序（续）

操作系统	打印驱动程序（适用于 Windows 或 Web 上适用于 OS X 的安装程序）	注
Windows Server 2012 R2, 64 位	PCL 6 特定打印机打印驱动程序可从打印机支持网站下载。下载驱动程序，然后使用 Microsoft 添加打印机工具安装该驱动程序。	
OS X 10.10 Yosemite、OS X 10.11 El Capitan、OS X 10.12 Sierra	可从 <a href="http://123.hp.com/LaserJet">123.hp.com/LaserJet</a> 下载 HP 打印驱动程序。HP 软件安装程序中不包含用于 OS X 的 HP 安装程序软件。	<p>对于 OS X，请从 <a href="http://123.hp.com/LaserJet">123.hp.com/LaserJet</a> 下载安装程序。</p> <ol style="list-style-type: none"> <li>1. 访问 <a href="http://123.hp.com/LaserJet">123.hp.com/LaserJet</a>。</li> <li>2. 请按提供的步骤下载打印机软件。</li> </ol>

 **注：**有关最新的受支持操作系统列表，请访问 [www.hp.com/support/ljM607](http://www.hp.com/support/ljM607)、[www.hp.com/support/ljM608](http://www.hp.com/support/ljM608)，或 [www.hp.com/support/ljM609](http://www.hp.com/support/ljM609) 以获得 HP 对此打印机的全包帮助。



 **注：**有关客户端和服务器操作系统的详细信息以及此打印机的 HP UPD 驱动程序支持，请访问 [www.hp.com/go/upd](http://www.hp.com/go/upd)。在**其他信息**下，单击相应链接。

表 1-2 最低系统要求

Windows	OS X
<ul style="list-style-type: none"> <li>• CD-ROM 驱动器、DVD 驱动器或 Internet 连接</li> <li>• 专用 USB 1.1 或 2.0 连接或网络连接</li> <li>• 400 MB 可用硬盘空间</li> <li>• 1 GB RAM（32 位）或 2 GB RAM（64 位）</li> </ul>	<ul style="list-style-type: none"> <li>• Internet 连接</li> <li>• 1 GB 可用硬盘空间</li> </ul>

## 移动打印解决方案

HP 提供多种移动和 ePrint 解决方案，可通过笔记本电脑、平板电脑、智能手机或其他移动设备在 HP 打印机上轻松打印。要查看完整列表和确定最佳选择，请访问 [www.hp.com/go/LaserJetMobilePrinting](http://www.hp.com/go/LaserJetMobilePrinting)。

 **注：**更新打印机固件，以确保支持所有移动打印和 ePrint 功能。

- Wi-Fi Direct（仅限无线型号）
- 通过电子邮件的 HP ePrint（必须启用 HP Web 服务，而且打印机必须在 HP Connected 中注册）
- HP ePrint 应用程序（可用于 Android、iOS 和 Blackberry）
- 用于 iOS 和 Android 设备的 HP All-in-One Remote 应用程序
- HP ePrint 软件
- Google Cloud Print

- AirPrint
- Android 打印

## 打印机尺寸

表 1-3 M607n、M607dn、M608n、M608dn、M609dn 型号的尺寸

	打印机完全合上	打印机完全打开
高度	380 毫米	453 毫米
厚度	466 毫米	1,040 毫米
宽度	431 毫米	431 毫米
重量（包括碳粉盒）	20.6 千克	

表 1-4 M6608x、M609x 的尺寸

	打印机完全合上	打印机完全打开
高度	505 毫米	581 毫米
厚度	466 毫米	1,100 毫米
宽度	431 毫米	431 毫米
重量（包括碳粉盒）	26.3 千克	

表 1-5 1x550 页进纸器的尺寸

	附件完全合上	附件完全打开
高度	148 毫米	148 毫米
厚度	466 毫米	790 毫米
宽度	426 毫米	426 毫米
重量	5.7 千克	

表 1-6 带 1x550 页进纸器的打印机尺寸

	打印机完全合上	打印机完全打开
高度	505 毫米	581 毫米
厚度	466 毫米	1,100 毫米
宽度	431 毫米	431 毫米
重量（包括碳粉盒）	26.3 千克	

**表 1-7 2,100 页 HCI（包括支架）的尺寸**

	附件完全合上	附件完全打开
高度	341 毫米	341 毫米
厚度	466 毫米	864 毫米
宽度	426 毫米	426 毫米
重量	9.98 千克	

**表 1-8 带 2,100 页 HCI（包括支架）的打印机尺寸**

	打印机完全合上	打印机完全打开
高度	698 毫米	773 毫米
厚度	466 毫米	1,180 毫米
宽度	431 毫米	431 毫米
重量（包括碳粉盒）	30.6 千克	

**表 1-9 信封输送器的尺寸**

	附件完全合上	附件完全打开
高度	148 毫米	148 毫米
厚度	466 毫米	790 毫米
宽度	426 毫米	426 毫米
重量	5.8 千克	

**表 1-10 带信封输送器的打印机尺寸**

	打印机完全合上	打印机完全打开
高度	505 毫米	581 毫米
厚度	466 毫米	1,100 毫米
宽度	431 毫米	431 毫米
重量（包括碳粉盒）	26.4 千克	

**表 1-11 HP 装订邮箱的尺寸**

	附件完全合上	附件完全打开
高度	429 毫米	429 毫米
厚度	504 毫米	614 毫米

表 1-11 HP 装订邮箱的尺寸（续）

	附件完全合上	附件完全打开
宽度	475 毫米	511 毫米
重量	11.3 千克	

表 1-12 带 HP 装订邮箱的打印机尺寸

	打印机完全合上	打印机完全打开
高度	775 毫米	775 毫米
厚度	466 毫米	1,100 毫米
宽度	472 毫米	608 毫米
重量（包括碳粉盒）	31.9 千克	

<sup>1</sup> 以上数值可能会有所变动。有关最新信息，请参阅 [www.hp.com/support/ljM607](http://www.hp.com/support/ljM607), [www.hp.com/support/ljM608](http://www.hp.com/support/ljM608), or [www.hp.com/support/ljM609](http://www.hp.com/support/ljM609)。

## 功耗、电气规格和噪声发射

有关最新信息，请访问 [www.hp.com/support/ljM607](http://www.hp.com/support/ljM607), [www.hp.com/support/ljM608](http://www.hp.com/support/ljM608), or [www.hp.com/support/ljM609](http://www.hp.com/support/ljM609)。

**⚠ 注意：** 电源要求取决于打印机销售的国家/地区。不要转换操作电压，否则可能会损坏打印机并使打印机保修无效。

## 操作环境范围

表 1-13 操作环境范围

环境	建议	允许
温度	17°到 25°C	15°到 32.5°C
相对湿度	30% 到 70% 相对湿度 (RH)	10% 到 80% RH



## 打印机硬件设置与软件安装

要了解基本设置说明，请参阅打印机随附的《硬件安装指南》。要了解其他说明，请访问 HP 的网上支持。

请转至 [www.hp.com/support/ljM607](http://www.hp.com/support/ljM607), [www.hp.com/support/ljM608](http://www.hp.com/support/ljM608), or [www.hp.com/support/ljM609](http://www.hp.com/support/ljM609) 以了解此打印机的 HP 全包帮助。找到以下支持：

- 安装和配置
- 学习和使用
- 解决问题
- 下载软件和固件更新
- 加入支持论坛
- 查找保修和监管信息



---

## 2 纸盘

- [简介](#)
- [将纸张装入纸盘 1（多用途纸盘）](#)
- [将纸张装入纸盘 2](#)
- [向 2,100 页大容量进纸盘装入纸张](#)
- [装入并打印信封](#)
- [装入并打印标签](#)
- [配置装订邮箱附件](#)

### 有关详细信息，请参阅：

在文档发布时，以下信息正确无误。有关最新信息，请参阅 [www.hp.com/support/ljM607](http://www.hp.com/support/ljM607), [www.hp.com/support/ljM608](http://www.hp.com/support/ljM608), or [www.hp.com/support/ljM609](http://www.hp.com/support/ljM609)。

HP 的打印机全包帮助包括以下信息：

- 安装和配置
- 学习和使用
- 解决问题
- 下载软件和固件更新
- 加入支持论坛
- 查找保修和监管信息

## 简介

---

**⚠注意：**请勿一次伸出多个纸盘。

请勿使用纸盘作为阶梯。

闭合时，手远离纸盘。

移动打印机时，必须合上所有纸盘。

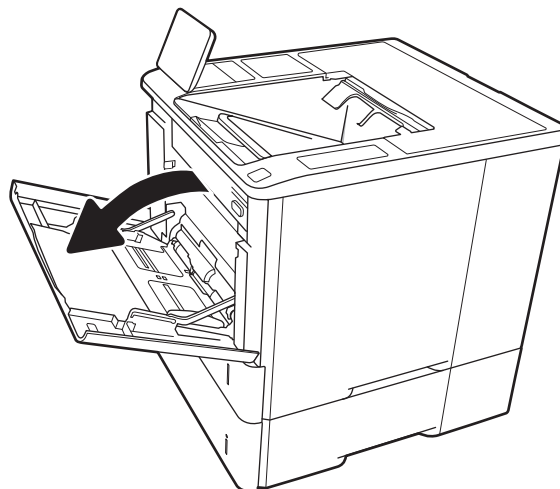
---

## 将纸张装入纸盘 1（多用途纸盘）

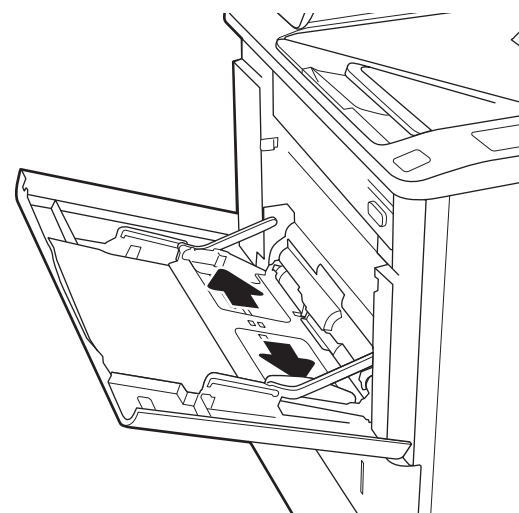
下文介绍了如何将纸张装入纸盘 1。

**⚠ 注意：** 为避免卡塞，请不要在打印期间在纸盘 1 中放入或取出纸张。

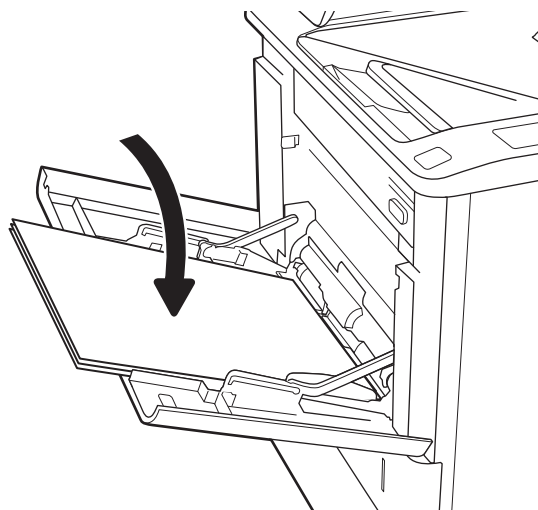
1. 打开纸盘 1。



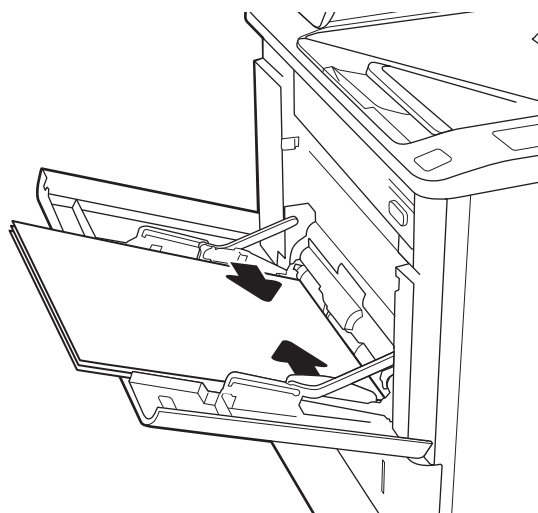
2. 挤压蓝色调整栓并将导板滑到要使用的纸张尺寸位置，调整纸张宽度导板。



3. 将纸张装入纸盘。有关如何确定纸张方向的信息，请参阅第 20 页的表 2-1 纸盘 1 纸张方向。



4. 调整宽度导板，使其接触纸叠，但不要压弯纸张。



## 纸盘 1 纸张方向

表 2-1 纸盘 1 纸张方向

纸张类型	双面打印模式	纸张尺寸	如何装入纸张
信头纸或预打印纸	单面打印，无 HP 装订邮箱	Letter、Legal、Executive、Statement、Oficio (8.5 x 13)、3 x 5、4 x 6、5 x 7、5 x 8、A4、A5、A6、RA4、B5 (JIS)、B6 (JIS)、10 x 15 厘米、Oficio (216 x 340)、16K 195 x 270 毫米、16K 184 x 260 毫米、16K 197 x 273 毫米、日本明信片（明信片 JIS）、旋转日式大号明信片（大号明信片 JIS）	正面朝上 顶边朝向打印机内部

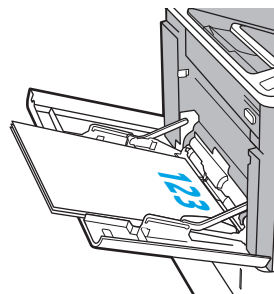


表 2-1 纸盘 1 纸张方向 (续)

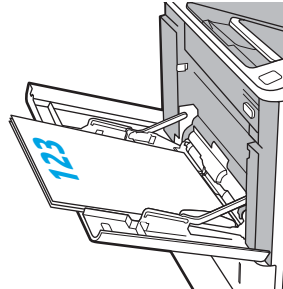
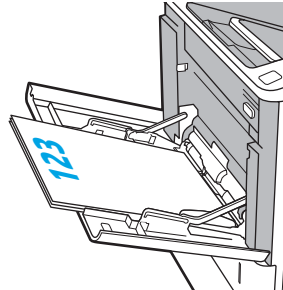
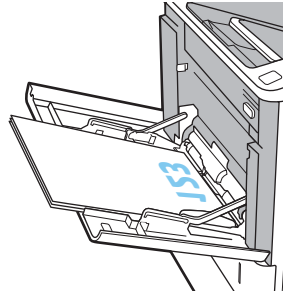
纸张类型	双面打印模式	纸张尺寸	如何装入纸张
	自动双面打印或启用了“备用信头纸模式”，无 HP 装订邮箱	Letter、Legal、Executive、Oficio (8.5 x 13)、A4、A5、RA4、B5 (JIS)、Oficio (216 x 340)、16K 195 x 270 毫米、16K 184 x 260 毫米、16K 197 x 273 毫米	正面朝下 底边朝向打印机内部 
	单面打印，有 HP 装订邮箱	Letter、Legal、Executive、Statement、Oficio (8.5 x 13)、3 x 5、4 x 6、5 x 7、5 x 8、A4、A5、A6、RA4、B5 (JIS)、B6 (JIS)、10 x 15 厘米、Oficio (216 x 340)、16K 195 x 270 毫米、16K 184 x 260 毫米、16K 197 x 273 毫米、日本明信片 (明信片 (JIS))、旋转日式大号明信片 (大号明信片 (JIS))	正面朝上 底边朝向打印机内部 
	自动双面打印或启用了“备用信头纸模式”，有 HP 装订邮箱	Letter、Legal、Executive、Oficio (8.5 x 13)、A4、A5、RA4、B5 (JIS)、Oficio (216 x 340)、16K 195 x 270 毫米、16K 184 x 260 毫米、16K 197 x 273 毫米	正面朝下 顶边朝向打印机内部 

表 2-1 纸盘 1 纸张方向 (续)

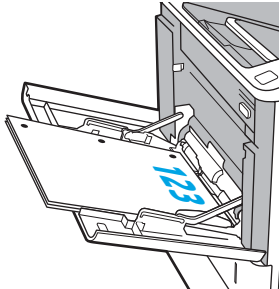
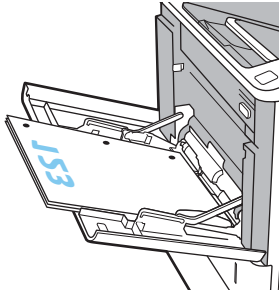
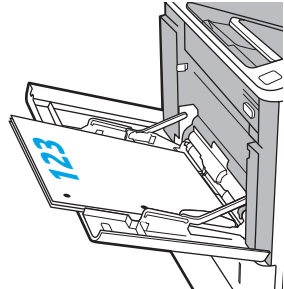
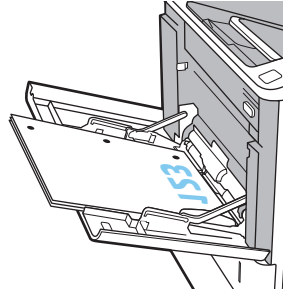
纸张类型	双面打印模式	纸张尺寸	如何装入纸张
预先打孔纸	单面打印, 无 HP 装订邮箱	Letter、Legal、Executive、Statement、Oficio (8.5 x 13)、3 x 5、4 x 6、5 x 7、5 x 8、A4、A5、A6、RA4、B5 (JIS)、B6 (JIS)、10 x 15 厘米、Oficio (216 x 340)、16K 195 x 270 毫米、16K 184 x 260 毫米、16K 197 x 273 毫米、日本明信片 (明信片 (JIS))、旋转日式大号明信片 (大号明信片 (JIS))	<p>正面朝上</p> <p>孔朝向打印机左侧</p> 
	自动双面打印或启用了“备用信头纸模式”, 无 HP 装订邮箱	Letter、Legal、Executive、Oficio (8.5 x 13)、A4、A5、RA4、B5 (JIS)、Oficio (216 x 340)、16K 195 x 270 毫米、16K 184 x 260 毫米、16K 197 x 273 毫米	<p>正面朝下</p> <p>孔朝向打印机左侧</p> 



表 2-1 纸盘 1 纸张方向（续）

纸张类型	双面打印模式	纸张尺寸	如何装入纸张
	单面打印，有 HP 装订邮箱	Letter、Legal、Executive、Statement、Oficio (8.5 x 13)、3 x 5、4 x 6、5 x 7、5 x 8、A4、A5、A6、RA4、B5 (JIS)、B6 (JIS)、10 x 15 厘米、Oficio (216 x 340)、16K 195 x 270 毫米、16K 184 x 260 毫米、16K 197 x 273 毫米、日本明信片（明信片 (JIS)）、旋转日式大号明信片（大号明信片 (JIS)）	正面朝上 孔朝向打印机右侧 
	自动双面打印或启用了“备用信头纸模式”，有 HP 装订邮箱	Letter、Legal、Executive、Oficio (8.5 x 13)、A4、A5、RA4、B5 (JIS)、Oficio (216 x 340)、16K 195 x 270 毫米、16K 184 x 260 毫米、16K 197 x 273 毫米	正面朝下 孔朝向打印机右侧 

## 使用备用信头纸模式

使用备用信头纸模式功能后，无论您是在纸张一面还是两面进行打印，都可以始终按相同方式为所有打印作业装入信头纸或预打印纸。使用此模式时，请按自动进行双面打印的方式装入纸张。

要使用此功能，请使用打印机控制面板菜单启用此功能。


### 使用打印机控制面板菜单启用备用信头纸模式

1. 在打印机控制面板的主屏幕上，打开设置菜单。
2. 打开以下菜单：
  - 复印/打印或打印
  - 管理纸盘
  - 交替信头纸模式
3. 选择已启用，然后轻触保存按钮或按下 OK 按钮。

# 将纸张装入纸盘 2

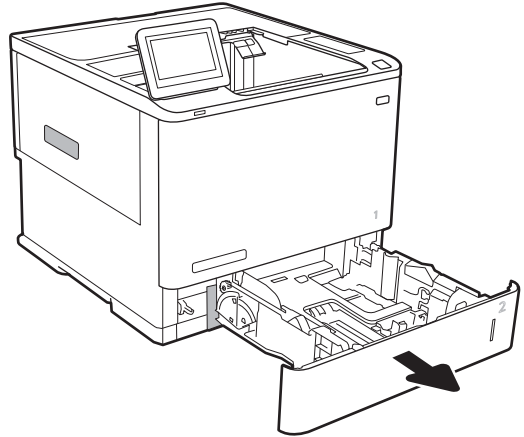
## 简介

下文介绍了如何将纸张装入纸盘 2 和可选的 550 页纸盘。这些纸盘最多可容纳 550 张 75 克/平方米（20 磅）的纸张。

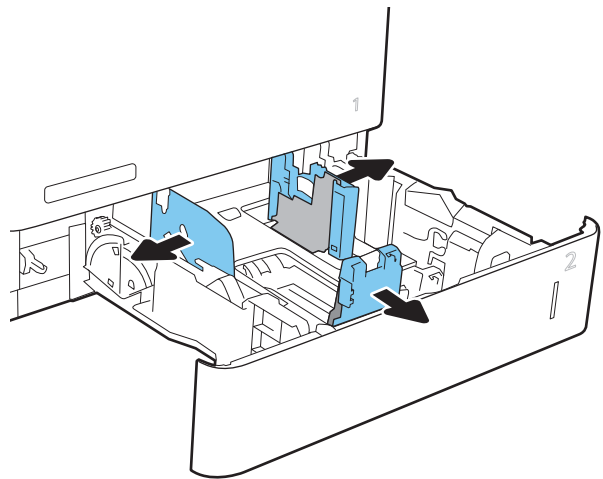
 **注：** 550 页纸盘装入纸张的步骤与纸盘 2 相同。在此仅演示纸盘 2。

1. 打开纸盘。

**注：** 此纸盘正在使用时，请勿将其打开。



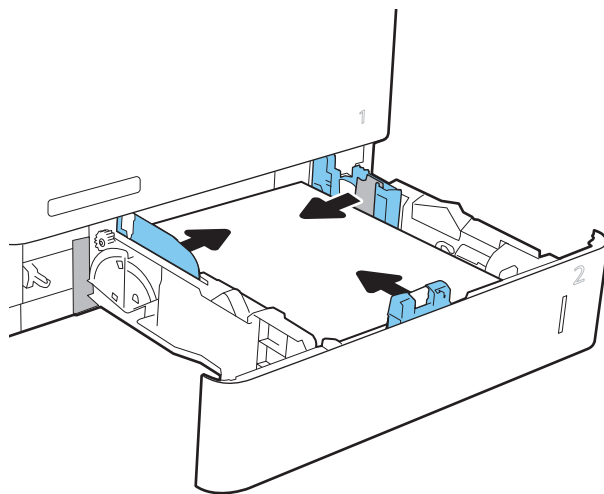
2. 挤压蓝色调整栓并将导板滑到要使用的纸张尺寸位置，以调整纸张长度和纸张宽度导板。



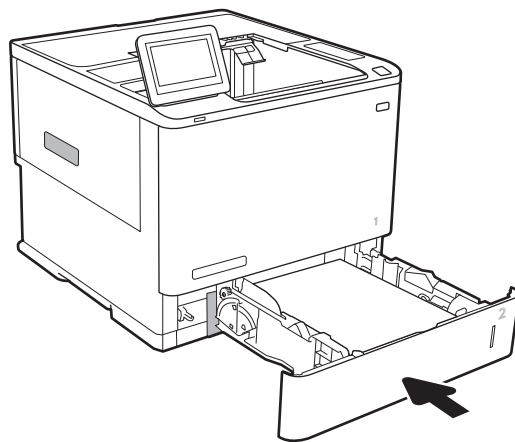
- 在纸盘中装入纸张。检查纸张以确认导板只是接触纸叠而未将纸叠压弯。有关如何确定纸张方向的信息，请参阅[第 26 页的表 2-2 纸盘 2](#)和[550 页纸盘的纸张方向](#)。

**注：**为防止卡纸，请勿将纸盘装得过满。确保纸叠顶部在纸盘已满标志下面。

**注：**如果纸盘调整不正确，在打印过程中可能会出现错误消息或可能会卡纸。

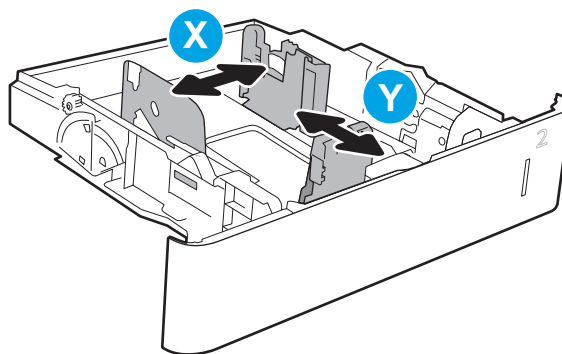


- 合上纸盘。



- 打印机控制面板上显示纸盘配置信息。
- 轻触**确定**按钮接受检测到的尺寸和类型或轻触**修改**按钮选择其他纸张尺寸或类型。

对于自定义尺寸的纸张，在打印机控制面板上出现提示后，指定纸张的 X 和 Y 方向的尺寸。



- 选择正确的尺寸和类型，然后轻触**确定**按钮。

## 纸盘 2 和 550 页纸盘的纸张方向

表 2-2 纸盘 2 和 550 页纸盘的纸张方向

纸张类型	双面打印模式	纸张尺寸	如何装入纸张
信头纸或预打印纸	单面打印，无 HP 装订邮箱	Letter、Legal、Executive、Statement、Oficio (8.5 x 13)、3 x 5、4 x 6、5 x 7、5 x 8、A4、A5、A6、RA4、B5 (JIS)、B6 (JIS)、10 x 15 厘米、Oficio (216 x 340)、16K 195 x 270 毫米、16K 184 x 260 毫米、16K 197 x 273 毫米、日本明信片（明信片 (JIS)）、旋转日式大号明信片（大号明信片 (JIS)）	正面朝下 底边位于纸盘背面
	自动双面打印或启用了“备用信头纸模式”，无 HP 装订邮箱	Letter、Legal、Executive、Oficio (8.5 x 13)、A4、A5、RA4、B5 (JIS)、Oficio (216 x 340)、16K 195 x 270 毫米、16K 184 x 260 毫米、16K 197 x 273 毫米	正面朝上 顶边位于纸盘背面
	单面打印，有 HP 装订邮箱	Letter、Legal、Executive、Statement、Oficio (8.5 x 13)、3 x 5、4 x 6、5 x 7、5 x 8、A4、A5、A6、RA4、B5 (JIS)、B6 (JIS)、10 x 15 厘米、Oficio (216 x 340)、16K 195 x 270 毫米、16K 184 x 260 毫米、16K 197 x 273 毫米、日本明信片（明信片 (JIS)）、旋转日式大号明信片（大号明信片 (JIS)）	正面朝下 顶边位于纸盘背面

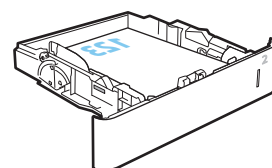
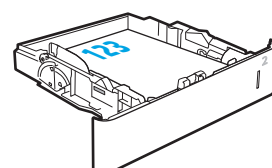
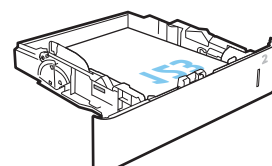


表 2-2 纸盘 2 和 550 页纸盘的纸张方向（续）

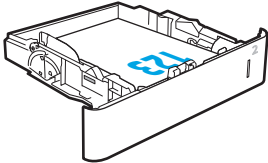
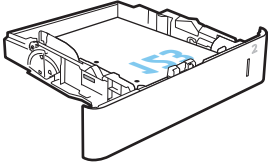
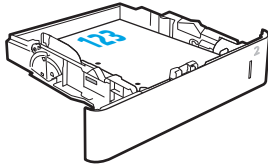
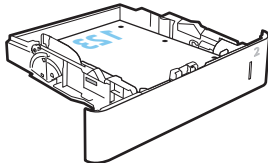
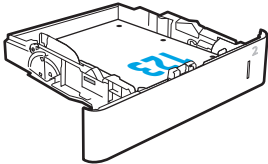
纸张类型	双面打印模式	纸张尺寸	如何装入纸张
	自动双面打印或启用了“备用信头纸模式”，有 HP 装订邮箱	Letter、Legal、Executive、Oficio (8.5 x 13)、A4、A5、RA4、B5 (JIS)、Oficio (216 x 340)、16K 195 x 270 毫米、16K 184 x 260 毫米、16K 197 x 273 毫米	正面朝上 底边位于纸盘背面 
预先打孔纸	单面打印，无 HP 装订邮箱	Letter、Legal、Executive、Statement、Oficio (8.5 x 13)、3 x 5、4 x 6、5 x 7、5 x 8、A4、A5、A6、RA4、B5 (JIS)、B6 (JIS)、10 x 15 厘米、Oficio (216 x 340)、16K 195 x 270 毫米、16K 184 x 260 毫米、16K 197 x 273 毫米、日本明信片（明信片 (JIS)）、旋转日式大号明信片（大号明信片 (JIS)）	正面朝下 孔朝向打印机左侧 
	自动双面打印或启用了“备用信头纸模式”，无 HP 装订邮箱	Letter、Legal、Executive、Oficio (8.5 x 13)、A4、A5、RA4、B5 (JIS)、Oficio (216 x 340)、16K 195 x 270 毫米、16K 184 x 260 毫米、16K 197 x 273 毫米	正面朝上 孔朝向打印机左侧 

表 2-2 纸盘 2 和 550 页纸盘的纸张方向（续）

纸张类型	双面打印模式	纸张尺寸	如何装入纸张
	单面打印，有 HP 装订邮箱	Letter、Legal、Executive、Statement、Oficio (8.5 x 13)、3 x 5、4 x 6、5 x 7、5 x 8、A4、A5、A6、RA4、B5 (JIS)、B6 (JIS)、10 x 15 厘米、Oficio (216 x 340)、16K 195 x 270 毫米、16K 184 x 260 毫米、16K 197 x 273 毫米、日本明信片（明信片 (JIS)）、旋转日式大号明信片（大号明信片 (JIS)）	正面朝下 孔朝向打印机右侧 
	自动双面打印或启用了“备用信头纸模式”，有 HP 装订邮箱	Letter、Legal、Executive、Oficio (8.5 x 13)、A4、A5、RA4、B5 (JIS)、Oficio (216 x 340)、16K 195 x 270 毫米、16K 184 x 260 毫米、16K 197 x 273 毫米	正面朝上 孔朝向打印机右侧 

## 使用备用信头纸模式

使用备用信头纸模式功能后，无论您是在纸张一面还是两面进行打印，都可以始终按相同方式为所有打印作业装入信头纸或预打印纸。使用此模式时，请按自动进行双面打印的方式装入纸张。

要使用此功能，请使用打印机控制面板菜单启用此功能。

### 使用打印机控制面板菜单启用备用信头纸模式

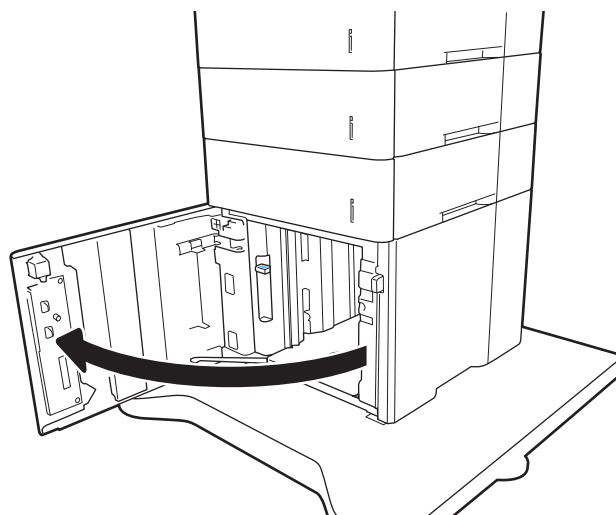
1. 在打印机控制面板的主屏幕上，打开设置菜单。
2. 打开以下菜单：
  - 复印/打印或打印
  - 管理纸盘
  - 交替信头纸模式
3. 选择已启用，然后轻触保存按钮或按下 OK 按钮。

## 向 2,100 页大容量进纸盘装入纸张

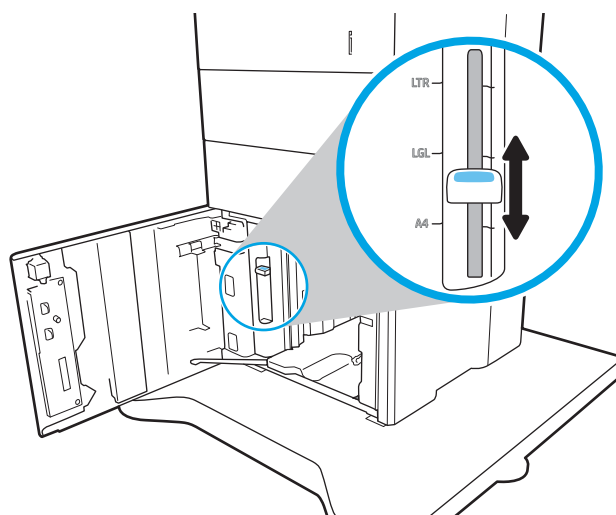
以下信息将介绍如何在大容量进纸盘中装入纸张，这一信息作为附件提供给所有型号。该纸盘最多可容纳 2,100 页 75 克/平方米 的纸张。

1. 打开纸盘。

**注：**此纸盘正在使用时，请勿将其打开。



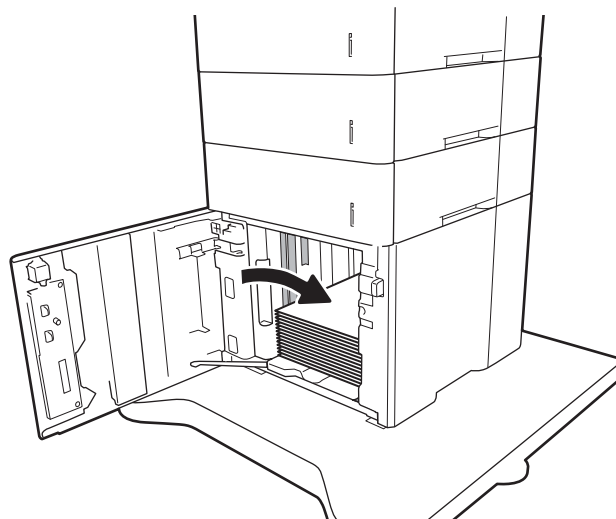
2. 将纸张宽度导板调整至适合所用纸张的正确位置。



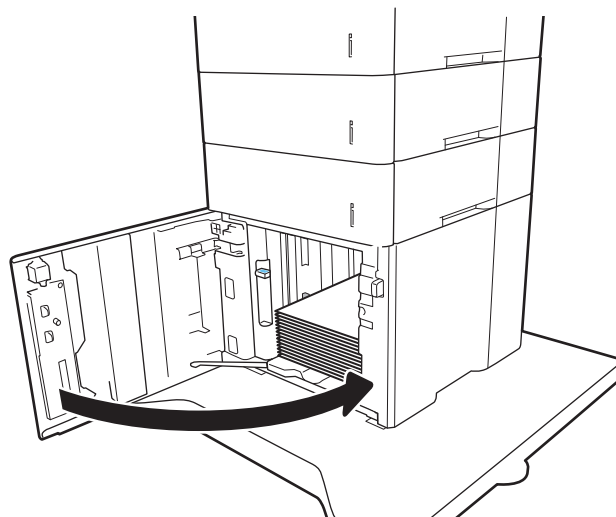
3. 在纸盘中装入纸张。检查纸张以验证导板是否只是紧靠纸叠而未将纸叠压弯。

**注：**为防止卡纸，请勿将纸盘装得过满。确保纸叠顶部在纸盘已满标志下面。

**注：**如果纸盘调整不正确，在打印过程中可能会出现错误消息或可能会卡纸。



4. 合上纸盘。



5. 打印机控制板上显示纸盘配置信息。
6. 轻触**确定**按钮接受检测到的尺寸和类型或轻触**修改**按钮选择其他纸张尺寸或类型。
7. 选择正确的尺寸和类型，然后轻触**确定**按钮。



# 装入并打印信封

## 简介

下文介绍了如何打印和装入信封。使用纸盘 1 或信封进纸器附件在信封上打印。纸盘 1 可容纳最多 10 个信封；信封进纸器附件可容纳最多 75 个信封。


要使用手动进纸选项打印信封，请在将打印作业发送至打印机之后，执行下列步骤在打印驱动程序中选择正确设置，然后将信封装入纸盘中。


## 打印信封

### 打印纸盘 1 中的信封

1. 从软件程序中，选择**打印**选项。
2. 从打印机列表中选择本打印机，然后单击或轻触**属性**或**首选项**按钮以打开打印驱动程序。

---

 **注：**按钮的名称因不同的软件程序而异。

 **注：**要从 Windows 8 或 8.1 的“开始”屏幕上访问这些功能，请依次选择**设备**、**打印**，然后选择打印机。

---

3. 单击或轻触**纸张/质量**标签。
4. 在**纸张尺寸**下拉列表中，选择信封的正确尺寸。
5. 在**纸张类型**下拉列表中选择**信封**。
6. 在**纸张来源**下拉列表中选择**手动进纸**。
7. 单击 **OK** 按钮关闭**文档属性**对话框。
8. 在**打印**对话框中，单击 **OK** 按钮打印作业。

### 打印信封进纸器附件中的信封

1. 从软件程序中，选择**打印**选项。
2. 从打印机列表中选择本打印机，然后单击或轻触**属性**或**首选项**按钮以打开打印驱动程序。

---

 **注：**按钮的名称因不同的软件程序而异。


要从 Windows 8 或 8.1 的“开始”屏幕上访问这些功能，请依次选择**设备**、**打印**，然后选择打印机。

---

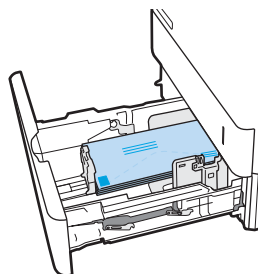
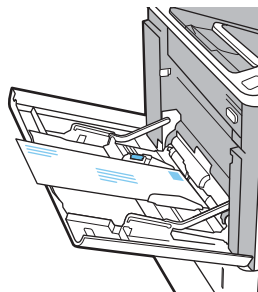
3. 单击或轻触**纸张/质量**选项卡。
4. 完成以下步骤之一：
  - 在**纸张尺寸**下拉列表中，选择信封的正确尺寸。
  - 在**纸张类型**下拉列表中选择**信封**。
  - 在**纸张来源**下拉菜单中，选择**纸盘 3**或**纸盘 4**—无论哪个纸盘与信封进纸器对应。

5. 单击**确定**按钮关闭**文档**属性对话框。
6. 在**打印**对话框中，单击**确定**按钮打印作业。

## 信封方向

 **注：**打印机不支持在信封上进行双面打印。

纸盘	信封尺寸	如何装入纸张
纸盘 1	9 号信封、10 号信封、Monarch 信封、B5 信封、C5 信封、C6 信封、DL 信封	正面朝上 贴邮票的短边先送入打印机。
信封输送器附件	9 号信封、10 号信封、Monarch 信封、B5 信封、C5 信封、C6 信封、DL 信封	正面朝上 回信地址的短边先送入打印机。




# 装入并打印标签

## 简介

下文介绍了如何打印和装入标签。


要打印多张标签，请使用纸盘 2 或其中一个可选 550 页纸盘。


 **注：**纸盘 1 不支持标签。

要使用手动进纸选项打印标签，请在将打印作业发送至打印机之后，执行下列步骤在打印驱动程序中选择正确设置，然后将标签装入纸盘中。如果使用手动进纸，打印机会一直等待打印作业，直至它检测到纸盘已打开。

## 手动装入标签

1. 从软件程序中，选择**打印**选项。
2. 从打印机列表中选择本打印机，然后单击或轻触**属性**或**首选项**按钮以打开打印驱动程序。

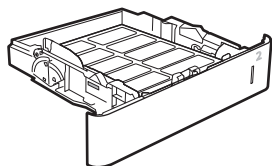
 **注：**按钮的名称因不同的软件程序而异。

 **注：**要从 Windows 8 或 8.1 的“开始”屏幕上访问这些功能，请依次选择**设备**、**打印**，然后选择打印机。

3. 单击**纸张/质量**标签。
4. 在**纸张尺寸**下拉列表中，选择标签的正确尺寸。
5. 在**纸张类型**下拉列表中选择**标签**。
6. 在**纸张来源**下拉列表中选择**手动进纸**。
7. 单击 **OK** 按钮关闭**文档属性**对话框。
8. 在**打印**对话框中，单击**打印**按钮以打印作业。

## 标签方向

纸盘	如何装入标签
纸盘 2-5	正面朝下 顶边位于纸盘背面



## 配置装订邮箱附件

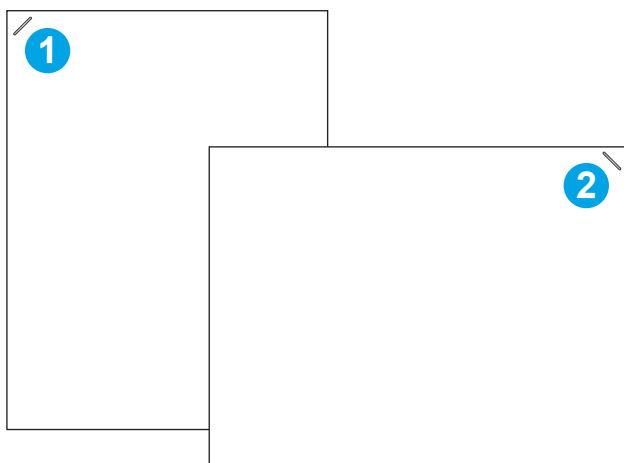
下文介绍了如何为装订邮箱附件装入订书钉和配置选项。

装订邮箱附件可以在左上方或右上方装订文档，出纸槽中最多可堆放 1,000 页纸。出纸槽一共有三种模式配置选项：堆栈器模式、邮箱模式和功能分隔器模式

- [配置默认订书钉位置](#)
- [配置操作模式](#)

### 配置默认订书钉位置

1. 打开设置菜单。
2. 打开以下菜单：
  - 管理订书机/堆栈器
  - 装订
3. 从选项列表中选择一种订书钉位置，然后选择保存或确定。提供以下选项：
  - 无：无订书钉。
  - 左上角或右上角：如果文档方向为纵向，则订书钉位于纸张短边的左上角。如果文档方向为横向，则订书钉位于纸张长边的右上角。
  - 左上角：订书钉位于纸张短边的左上角。
  - 右上角：订书钉位于纸张长边的右上角。



---

1 纸张短边的左上角

---

2 纸张长边的右上角

---


### 配置操作模式

使用此步骤配置打印机对出纸槽中的作业进行排序的方式。

1. 在打印机控制面板的主页屏幕上滑动，直至显示**设置**菜单。轻触**设置**图标以打开菜单。
2. 打开以下菜单：
  - **管理订书机/堆栈器**
  - **操作模式**
3. 从选项列表中选择一种模式，然后轻触**保存**按钮。提供以下选项：
  - **邮箱**：本打印机将按照作业发送人员的指示将作业放置在不同纸槽中。
  - **堆栈器**：本打印机在纸槽中从下到上码放作业。
  - **功能分隔器**：本打印机将根据打印机功能（如打印作业、复印作业或传真作业）将作业放置在不同纸槽中。

要配置用于选定操作模式的 HP 打印驱动程序，请完成以下步骤：

---

 **注：** Windows XP 和 Vista (Server 2003/2008) HP PCL6 驱动程序不支持输出设备。

---


### Windows® 7

1. 确保打印机已开启并连接到计算机或网络。
2. 打开 Windows® 开始菜单，然后单击**设备和打印机**。
3. 右键单击打印机名称，然后选择**打印机属性**。
4. 单击**设备设置**选项卡。
5. 选择**立即更新**。或者，在**自动配置**旁的下拉菜单中，选择**立即更新**。

### Windows® 8.0、8.1 和 10

1. 右键单击屏幕左下角。
2. 选择**控制面板**。在**硬件和声音**下，选择**查看设备和打印机**。
3. 右键单击打印机名称，然后选择**打印机属性**。
4. 单击**设备设置**选项卡。
5. 选择**立即更新**。或者，在**自动配置**旁的下拉菜单中，选择**立即更新**。

---

 **注：** 较新的 V4 驱动程序不支持**立即更新**。对于这些驱动程序，手动配置**附件出纸槽**下面的操作模式。

---

### OS X

1. 从 Apple 菜单中，单击**系统偏好设置**。
2. 选择**打印与扫描**（或**打印机与扫描仪**）。
3. 选择打印机，然后选择**选项和耗材**。选择**驱动程序**。
4. 手动配置**附件输出模式**。



---

## 3 耗材、附件和部件

- [订购耗材、附件和部件](#)
- [配置 HP 碳粉盒保护耗材设置](#)
- [更换碳粉盒](#)
- [更换订书钉盒](#)

有关详细信息，请参阅：

在文档发布时，以下信息正确无误。有关最新信息，请参阅 [www.hp.com/support/ljM607](http://www.hp.com/support/ljM607), [www.hp.com/support/ljM608](http://www.hp.com/support/ljM608), or [www.hp.com/support/ljM609](http://www.hp.com/support/ljM609)。

HP 的打印机全包帮助包括以下信息：

- 安装和配置
- 学习和使用
- 解决问题
- 下载软件和固件更新
- 加入支持论坛
- 查找保修和监管信息

# 订购耗材、附件和部件

## 订购

订购耗材和纸张	<a href="http://www.hp.com/go/suresupply">www.hp.com/go/suresupply</a>
订购原装 HP 部件或附件	<a href="http://www.hp.com/buy/parts">www.hp.com/buy/parts</a>
通过服务或支持提供商订购	请与 HP 授权的服务或支持提供商联系。
使用 HP 内嵌式 Web 服务器 (EWS) 订购	要访问，请在计算机上支持的 Web 浏览器的地址/URL 字段中，输入打印机的 IP 地址或主机名称。EWS 中含有 HP SureSupply 网站的链接，在该网站上可购买原装 HP 耗材。

## 耗材和附件

项目	说明	碳粉盒编号	部件号
<b>耗材</b>			
HP 37Y 超高产能黑色原装 LaserJet 碳粉盒	超大容量置换碳粉盒	37Y	CF237Y
HP 37X 高打印量黑色原装 LaserJet 碳粉盒	大容量置换碳粉盒	37X	CF237X
HP 37A 黑色原装 LaserJet 碳粉盒	标准容量置换碳粉盒	37A	CF237A
HP 订书钉盒补充套件	置换订书钉盒	不适用	C5967A
<b>附件</b>			
1 GB 内存 DIMM 套件	内存升级套件	不适用	G6W84A
HP LaserJet 550 页纸盘	可选进纸盘	不适用	L0H17A
HP 2,100 页 HCI 进纸器 (包括支架)	可选大容量进纸器和支架	不适用	L0H18A
HP LaserJet Envelope Feeder	可选信封进纸器纸盘	不适用	L0H21A
HP 装订邮箱	装订邮箱附件	不适用	L0H20A
HP 内部 USB 端口	可选 USB 端口，用于连接第三方设备	不适用	B5L28A
HP 高性能安全硬盘驱动器	置换硬盘驱动器	不适用	B5L29A
HP Jetdirect 2900nw 打印服务器	USB 无线打印服务器附件	不适用	J8031A
HP Jetdirect 3000w NFC/无线附件	用于从移动设备进行“轻触”打印的无线附件	不适用	J8030A
HP 可信平台模块附件	自动加密附件	不适用	F5S62A



## 维护/长寿命耗材

维护/LLC 套件	部件号	估计的使用寿命 <sup>1</sup>
HP LaserJet 110v 维护套件	L0H24A	225,000 页
HP LaserJet 220v 维护套件	L0H25A	225,000 页

<sup>1</sup> HP 维护/长寿命耗材 (LLC) 使用寿命规格是根据下面列出的 LLC 寿命测试条件估算。在正常使用过程中的实际个体寿命/打印量因使用情况、环境、纸张和其它因素而有所不同。不暗示担保或保证估计的使用寿命。

### LLC 使用寿命测试条件

- 打印范围：均匀分布在 5% 的页面上
- 环境：17° 至 25°C ； 30%-70% 相对湿度 (RH)
- 介质尺寸：Letter/A4
- 介质重量：75 克/平方米 普通介质
- 作业尺寸：4 页
- 短边进纸 (A3) (即，Legal 尺寸的介质)

根据上述条件，可减少使用寿命的因素：

- 介质比信纸/A4 宽度窄 (热量循环减慢会让旋转量增多)
- 纸张重量超过 75 克/平方米 (较重的介质会增加对打印机组件的压力)
- 打印作业小于 4 张图像 (较小的作业意味着更多热量循环和更多旋转)


# 配置 HP 碳粉盒保护耗材设置

- [简介](#)
- [启用或禁用碳粉盒策略功能](#)
- [启用或禁用碳粉盒保护功能](#)

## 简介

使用 HP 碳粉盒策略和碳粉盒保护来控制可在打印机内安装哪些碳粉盒，并预防安装的碳粉盒被盗。这些功能将随 HP FutureSmart 版本 3 及更高版本提供。


- **碳粉盒策略：** 此功能通过只允许在打印机内使用原装 HP 碳粉盒来防止打印机用到假冒碳粉盒。使用原装 HP 碳粉盒可确保最佳打印质量。当用户安装非原装 HP 碳粉盒时，打印机控制面板上会显示一则消息，提示该碳粉盒未经授权，还将提供解释如何继续操作的信息。
- **碳粉盒保护：** 此功能可将碳粉盒与特定打印机或系列打印机永久关联，在此之后，碳粉盒将无法在其它打印机中使用。保护碳粉盒就是保护您的投资。启用此功能后，如果有人试图将原打印机的受保护碳粉盒转移到另一台未经授权的打印机中，该打印机将无法使用受保护碳粉盒进行打印。该打印机的控制面板上会显示一则消息，提示该碳粉盒受到保护，并会提供解释如何继续操作的信息。

 **注意：** 为打印机启用碳粉盒保护后，该打印机后续安装的所有碳粉盒都将永久自动受到保护。要避免保护新碳粉盒，请在安装新碳粉盒之前，先禁用此功能。

关闭此功能不会关闭目前已安装碳粉盒的保护功能。

默认情况下，这两项功能均已关闭。请按以下步骤启用或禁用此功能。


## 启用或禁用碳粉盒策略功能

 **注：** 启用或禁用此功能可能会要求输入管理员密码。

### 使用打印机控制面板启用碳粉盒策略功能

1. 在打印机控制面板的主屏幕上，打开 [设置](#) 菜单。
2. 打开以下菜单：
  - [管理耗材](#)
  - [墨盒/碳粉盒策略](#)
3. 选择 [HP 授权](#)。

### 使用打印机控制面板禁用碳粉盒策略功能


 **注：** 启用或禁用此功能可能会要求输入管理员密码。

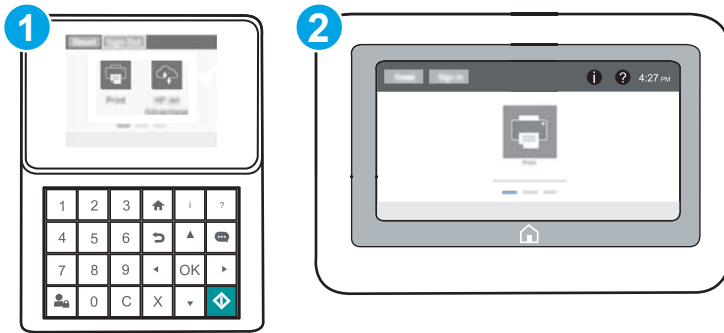
1. 在打印机控制面板的主屏幕上，打开 [设置](#) 菜单。
2. 打开以下菜单：

- 管理耗材
- 墨盒/碳粉盒策略

3. 选择关闭。

## 使用 HP 嵌入式 Web 服务器 (EWS) 启用碳粉盒策略功能

 **注：** 这些步骤随控制面板类型有所不同。




- |   |         |
|---|---------|
| 1 | 键盘控制面板  |
| 2 | 触摸屏控制面板 |

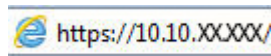
1. 打开 HP 嵌入式 Web 服务器 (EWS):

a. **键盘控制面板：** 在打印机控制面板上，按 **i** 按钮，然后使用箭头键选择“以太网”  菜单。按**确定**按钮以打开菜单，并显示 IP 地址或主机名。

**触摸屏控制面板：** 在打印机控制面板上，轻触 **i** 按钮，然后选择“网络”  图标以显示 IP 地址或主机名。


b. 打开 Web 浏览器，然后在地址行中，按照打印机控制面板上所示键入该 IP 地址或主机名称。按计算机键盘上的 **Enter** 键。随后将打开 EWS。

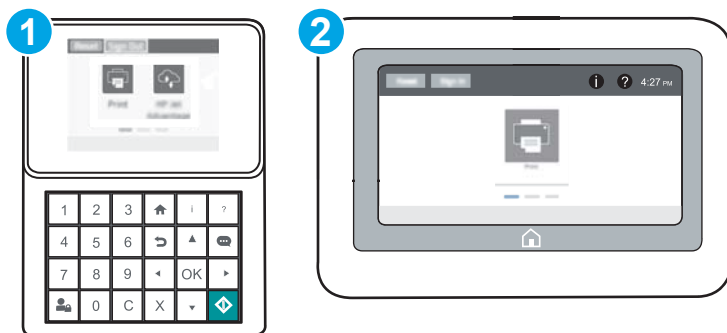
 **注：** 如果 Web 浏览器显示一条消息，指示访问该网站可能不安全，则选择继续浏览该网站的选项。访问此网站不会损害计算机。



2. 打开**打印**选项卡。
3. 在左侧导航窗格中，选择**管理耗材**。
4. 在耗材设置区域中，从**碳粉盒策略**下拉列表中选择**授权的 HP**。
5. 单击**应用**按钮以保存更改。

## 使用 HP 嵌入式 Web 服务器 (EWS) 禁用碳粉盒策略功能

 **注：** 这些步骤随控制面板类型有所不同。




- 1 键盘控制面板
- 2 触摸屏控制面板

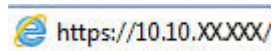
### 1. 打开 HP 嵌入式 Web 服务器 (EWS):

- 键盘控制面板：** 在打印机控制面板上，按  按钮，然后使用箭头键选择“以太网”  菜单。按 **确定** 按钮以打开菜单，并显示 IP 地址或主机名。

**触摸屏控制面板：** 在打印机控制面板上，轻触  按钮，然后选择“网络”  图标以显示 IP 地址或主机名。

- 打开 Web 浏览器，然后在地址行中，按照打印机控制面板上所示键入该 IP 地址或主机名称。按计算机键盘上的 **Enter** 键。随后将打开 EWS。

 **注：** 如果 Web 浏览器显示一条消息，指示访问该网站可能不安全，则选择继续浏览该网站的选项。访问此网站不会损害计算机。



2. 打开**打印**选项卡。
3. 在左侧导航窗格中，选择**管理耗材**。
4. 在耗材设置区域中，从**碳粉盒策略**下拉列表中选择**关闭**。
5. 单击**应用**按钮以保存更改。

## 碳粉盒策略控制面板错误消息故障排除


错误消息	说明	建议的措施
10.0X.30 非授权<Color>碳粉盒	管理员已将此打印机配置成只能使用仍在保修期内的原装 HP 耗材。必须更换碳粉盒才能继续打印。	请将碳粉盒更换为原装 HP 碳粉盒。 如果您确信购买的是原装 HP 耗材，请访问 <a href="http://www.hp.com/go/anticounterfeit">www.hp.com/go/anticounterfeit</a> 确定此碳粉盒是否是原装 HP 碳粉盒，以及了解当此碳粉盒不是原装 HP 碳粉盒时应采取的措施。

## 启用或禁用碳粉盒保护功能

 **注：** 启用或禁用此功能可能会要求输入管理员密码。

### 使用打印机控制面板启用碳粉盒保护功能

1. 在打印机控制面板的主屏幕上，打开**设置**菜单。
2. 打开以下菜单：
  - **管理耗材**
  - **墨盒/碳粉盒保护**
3. 选择**保护碳粉盒**。
4. 在打印机提示确认时，选择**继续**以启用此功能。


 **注意：** 为打印机启用碳粉盒保护后，该打印机后续安装的所有碳粉盒都将永久自动受到保护。要避免保护新碳粉盒，请在安装新碳粉盒之前，先禁用此功能。

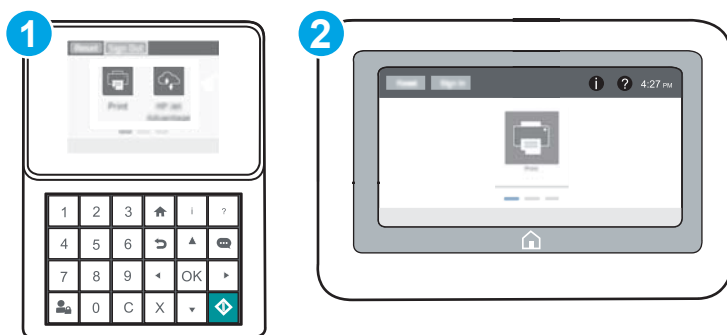
关闭此功能不会关闭目前已安装碳粉盒的保护功能。

### 使用打印机控制面板禁用碳粉盒保护功能

1. 在打印机控制面板的主屏幕上，打开**设置**菜单。
2. 打开以下菜单：
  - **管理耗材**
  - **墨盒/碳粉盒保护**
3. 选择**关闭**。

## 使用 HP 嵌入式 Web 服务器 (EWS) 启用碳粉盒保护功能

 **注：** 这些步骤随控制面板类型有所不同。




- 1 键盘控制面板
- 2 触摸屏控制面板

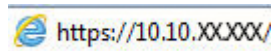
### 1. 打开 HP 嵌入式 Web 服务器 (EWS):

- a. **键盘控制面板：** 在打印机控制面板上，按 **i** 按钮，然后使用箭头键选择“以太网”  菜单。按 **确定** 按钮以打开菜单，并显示 IP 地址或主机名。


**触摸屏控制面板：** 在打印机控制面板上，轻触 **i** 按钮，然后选择“网络”  图标以显示 IP 地址或主机名。

- b. 打开 Web 浏览器，然后在地址行中，按照打印机控制面板上所示键入该 IP 地址或主机名称。按计算机键盘上的 **Enter** 键。随后将打开 EWS。

 **注：** 如果 Web 浏览器显示一条消息，指示访问该网站可能不安全，则选择继续浏览该网站的选项。访问此网站不会损害计算机。




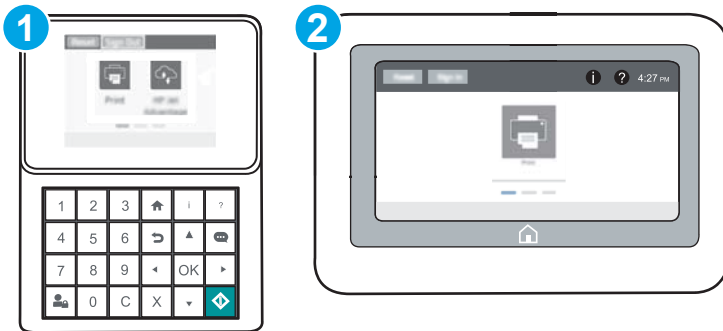
2. 打开**打印**选项卡。
3. 在左侧导航窗格中，选择**管理耗材**。
4. 在耗材设置区域中，从**碳粉盒保护**下拉列表中选择**保护碳粉盒**。
5. 单击**应用**按钮以保存更改。

 **注意：** 为打印机启用碳粉盒保护后，该打印机后续安装的所有碳粉盒都将永久自动受到保护。要避免保护新碳粉盒，请在安装新碳粉盒之前，先禁用此功能。

关闭此功能不会关闭目前已安装碳粉盒的保护功能。

## 使用 HP 嵌入式 Web 服务器 (EWS) 禁用碳粉盒保护功能

 **注：** 这些步骤随控制面板类型有所不同。




- 1 键盘控制面板
- 2 触摸屏控制面板

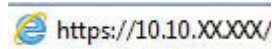
### 1. 打开 HP 嵌入式 Web 服务器 (EWS)：

- 键盘控制面板：** 在打印机控制面板上，按  按钮，然后使用箭头键选择“以太网”  菜单。按 **确定** 按钮以打开菜单，并显示 IP 地址或主机名。

**触摸屏控制面板：** 在打印机控制面板上，轻触  按钮，然后选择“网络”  图标以显示 IP 地址或主机名。

- 打开 Web 浏览器，然后在地址行中，按照打印机控制面板上所示键入该 IP 地址或主机名称。按计算机键盘上的 **Enter** 键。随后将打开 EWS。

 **注：** 如果 Web 浏览器显示一条消息，指示访问该网站可能不安全，则选择继续浏览该网站的选项。访问此网站不会损害计算机。



2. 打开**打印**选项卡。
3. 在左侧导航窗格中，选择**管理耗材**。
4. 在耗材设置区域中，从**碳粉盒保护**下拉列表中选择**关闭**。
5. 单击**应用**按钮以保存更改。

## 碳粉盒保护控制面板错误消息故障排除

错误消息	说明	建议的措施
10.0X.57 受保护的<Color>碳粉盒	<p>该碳粉盒只能用于最初使用 HP 碳粉盒保护功能为其提供过保护的打印机或打印机系列。</p> <p>碳粉盒保护功能可让管理员将碳粉盒限制为只能在指定的打印机或打印机系列中使用。必须更换碳粉盒才能继续打印。</p>	请将碳粉盒更换为新碳粉盒。



# 更换碳粉盒

当碳粉盒中的碳粉不足时，打印机将会发出指示。碳粉盒实际剩余使用寿命可能有所不同。此时不需要更换碳粉盒。请考虑备好置换碳粉盒，在打印质量无法接受时进行安装。

继续使用当前的碳粉盒进行打印，直至重新分布碳粉也不能产生可接受的打印质量。要使碳粉重新分布，从打印机中取出碳粉盒，然后沿水平轴方向轻轻来回摇晃碳粉盒。有关图示，请参阅碳粉盒更换说明。将碳粉盒装入打印机中，然后关闭盖板。

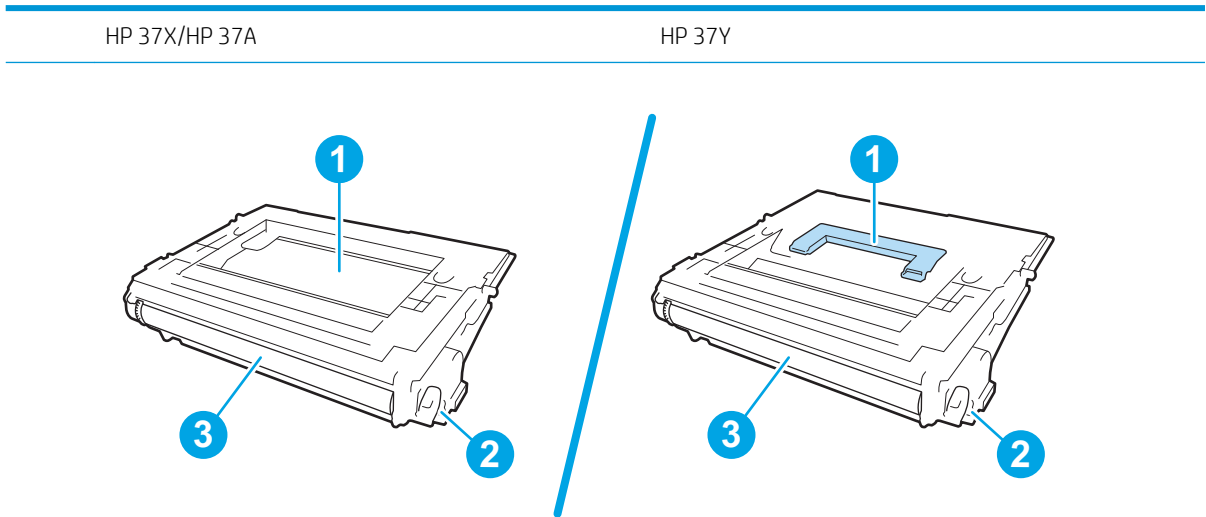
表 3-1 碳粉盒信息

项目	说明	碳粉盒编号	部件号
HP 37Y 超高产能黑色原装 LaserJet 碳粉盒	超大容量置换碳粉盒	37Y	CF237Y
HP 37X 高打印量黑色原装 LaserJet 碳粉盒	大容量置换碳粉盒	37X	CF237X
HP 37A 黑色原装 LaserJet 碳粉盒	标准容量置换碳粉盒	37A	CF237A

除非准备使用碳粉盒，否则请勿将其从包装中取出。

**⚠ 注意：** 为了防止碳粉盒损坏，其受光线照射的时间不得超过几分钟。如果必须从打印机上卸下碳粉盒很长时间，则盖住绿色成像鼓。

下图显示碳粉盒组件。



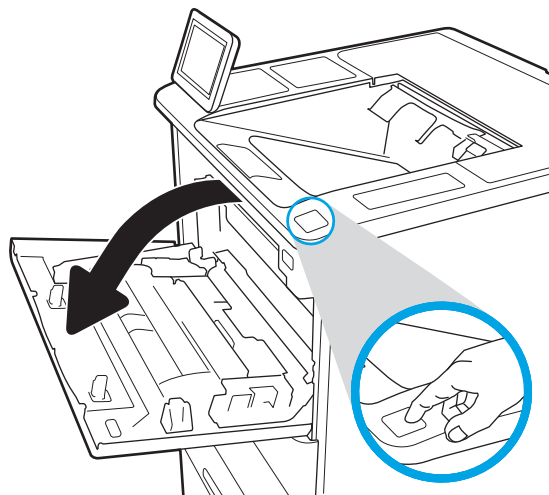
- 1 用于抬起碳粉盒的手柄（仅限 HP 37Y 超高产能黑色原装 LaserJet 碳粉盒）或凹痕
- 2 内存芯片
- 3 成像鼓

**注意：** 不要接触成像鼓。指纹可能会导致打印质量问题。

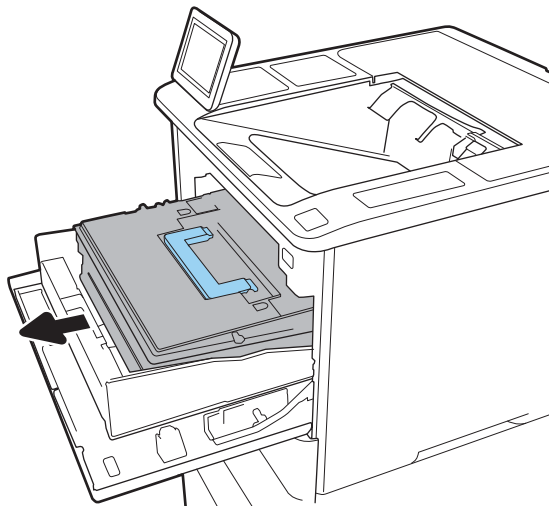
**⚠ 注意：**如果衣服上沾上碳粉，可用干布擦去，再用凉水洗涤衣服。热水会使碳粉渗入衣物的纤维。

**📖 注：**碳粉盒包装盒中有如何回收利用旧碳粉盒的信息。

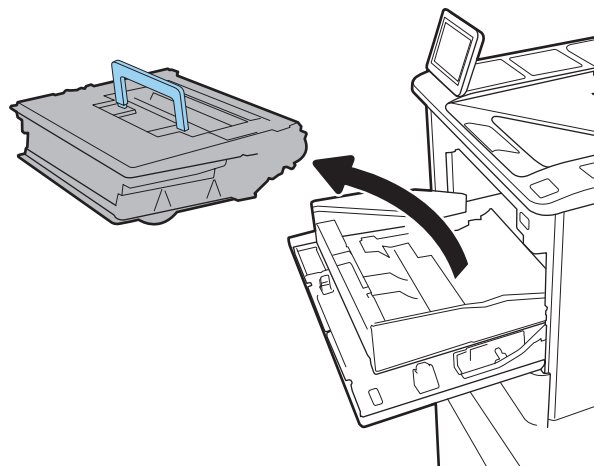
1. 按碳粉盒挡盖释放按钮以打开挡盖。



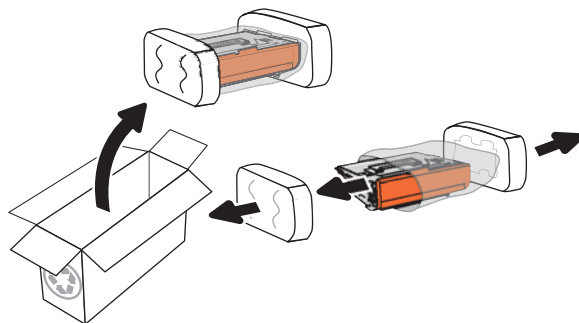
2. 抽出碳粉盒抽屉。



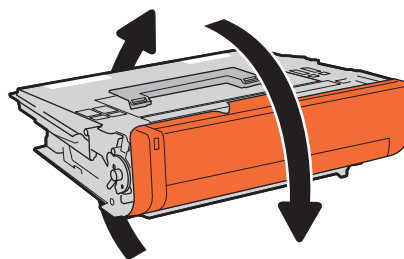
3. 握住旧打印碳粉盒的手柄或凹痕并向上拉以将其卸下。



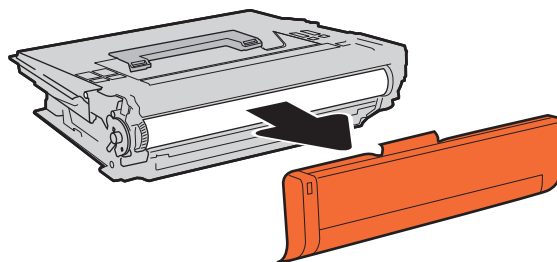
4. 从保护袋中取出新的碳粉盒。



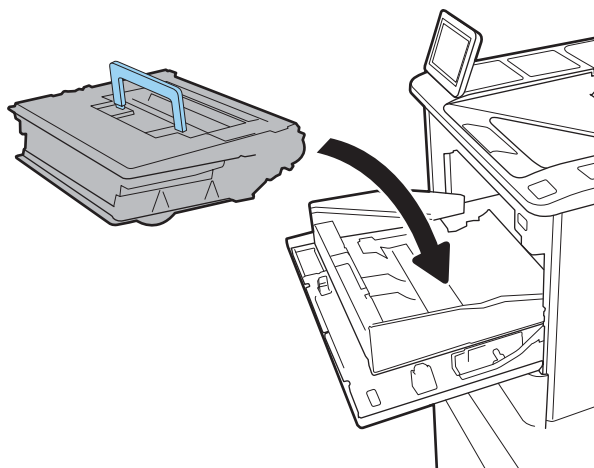
5. 握住碳粉盒的两侧，然后上下晃动 5-6 次。



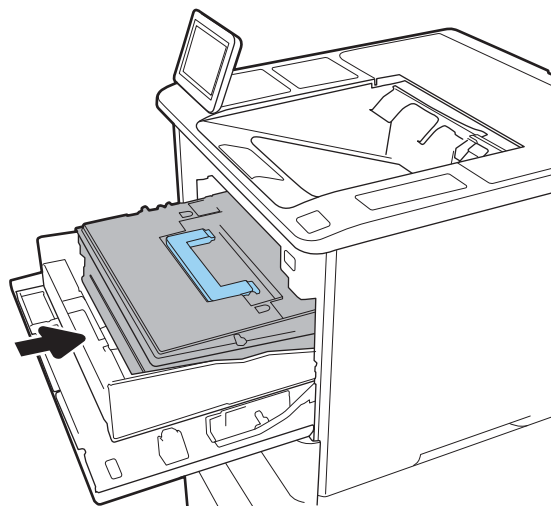
6. 卸下运输盖。



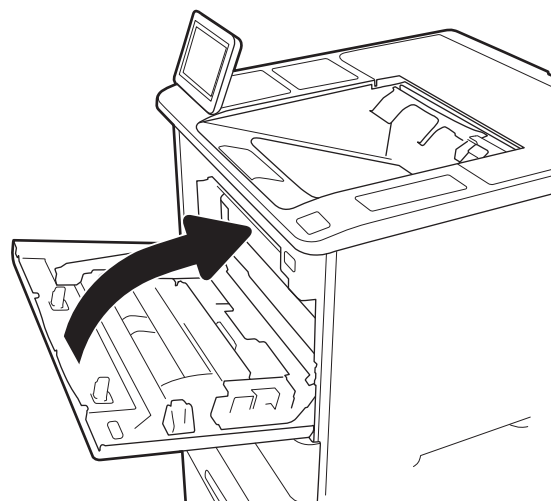
7. 将碳粉盒装入碳粉盒抽屉。



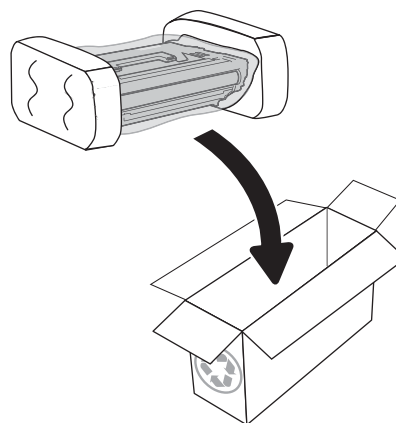
8. 关闭碳粉盒抽屉。



9. 合上墨盒挡盖。

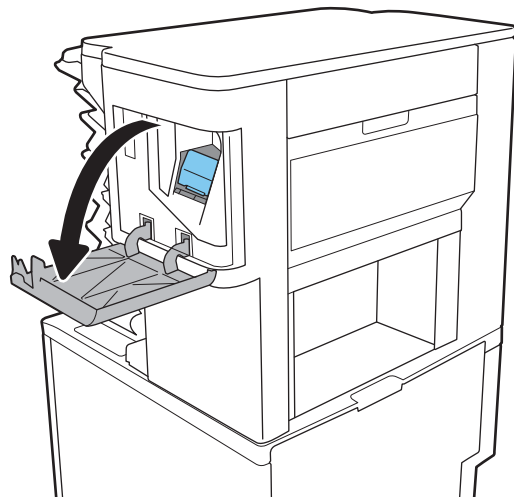


10. 将旧碳粉盒打包好放入装运新碳粉盒时所用的原盒中。将邮资预付的装运标签粘贴到包装盒中，然后将旧碳粉盒退回惠普公司进行回收利用。

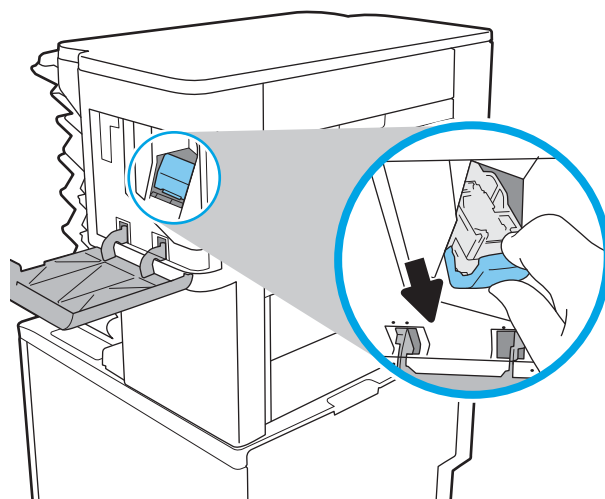


## 更换订书钉盒

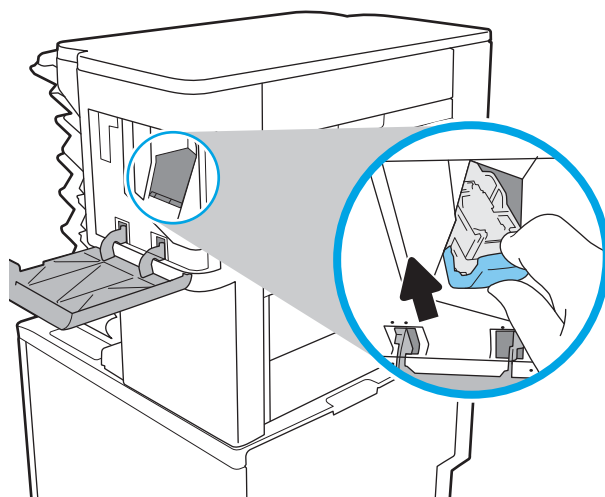
1. 打开装订器挡盖。



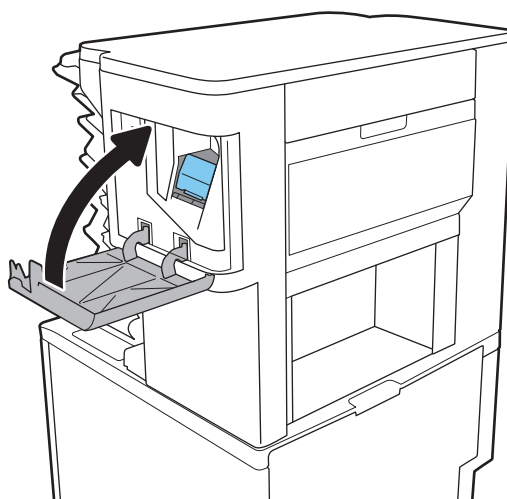
2. 拉动订书钉盒上的彩色手柄，然后平直拉出订书钉盒。



3. 将新订书钉盒插入装订器中，并按压彩色手柄直至卡入到位。



4. 合上装订器挡盖。



---

## 4 打印

- [打印任务 \(Windows\)](#)
- [打印任务 \(OS X\)](#)
- [在打印机上存储打印作业以供以后打印或私人打印](#)
- [移动打印](#)
- [通过 USB 端口打印](#)

### 有关详细信息，请参阅：

在文档发布时，以下信息正确无误。有关最新信息，请参阅 [www.hp.com/support/ljM607](http://www.hp.com/support/ljM607), [www.hp.com/support/ljM608](http://www.hp.com/support/ljM608), or [www.hp.com/support/ljM609](http://www.hp.com/support/ljM609)。

HP 的打印机全包帮助包括以下信息：


- 安装和配置
- 学习和使用
- 解决问题
- 下载软件和固件更新
- 加入支持论坛
- 查找保修和监管信息


# 打印任务 (Windows)


## 如何打印 (Windows)


下列步骤介绍了适用于 Windows 的基本打印过程。

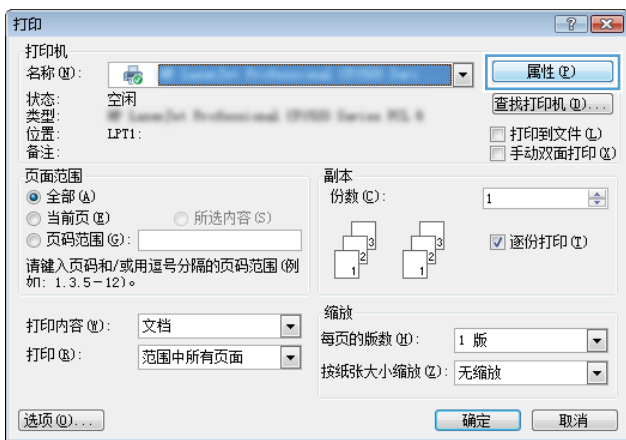
1. 从软件程序中，选择**打印**选项。
2. 从打印机列表中选择本打印机。要更改设置，请单击**属性**或**首选项**按钮以打开打印驱动程序。

 **注：**按钮的名称因不同的软件程序而异。

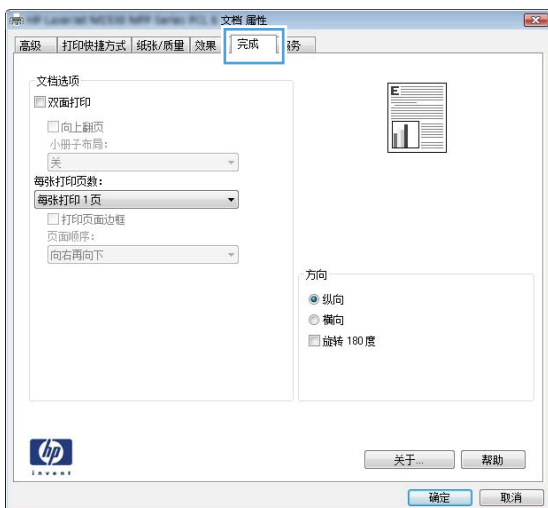
 **注：**要从 Windows 8 或 8.1 的“开始”屏幕应用程序访问这些功能，请依次选择**设备**、**打印**，然后选择打印机。

 **注：**有关更多信息，请单击打印驱动程序的帮助 (?) 按钮。

 **注：**打印驱动程序可能与此处显示的不同，但步骤是相同的。



3. 单击打印驱动程序中的选项卡来配置可用选项。例如，在**完成**选项卡中设置纸张方向，并在**纸张/质量**选项卡中设置纸张来源、纸张类型、纸张尺寸和质量设置。





4. 单击**确定**按钮以返回**打印**对话框。在此屏幕上选择要打印的份数。
5. 单击**打印**按钮以打印作业。


## 自动执行双面打印 (Windows)

为安装了自动双面打印器的打印机使用此步骤。如果打印机没有安装自动双面打印器，或者要在双面打印器不支持的纸张类型上进行打印，您可以手动进行双面打印。

1. 从软件程序中，选择**打印**选项。
2. 从打印机列表中选择打印机，然后单击**属性**或**首选项**按钮以打开打印驱动程序。

---

 **注：**按钮的名称因不同的软件程序而异。

 **注：**要从 Windows 8 或 8.1 的“开始”屏幕应用程序访问这些功能，请依次选择**设备、打印**，然后选择打印机。

---


3. 单击**装订**标签。
4. 选择**双面打印**。单击**确定**按钮关闭**文档属性**对话框。
5. 在**打印**对话框中，单击**打印**以打印作业。


## 手动执行双面打印 (Windows)

对未安装自动双面打印器的打印机使用此程序，或使用此程序在双面打印器不支持的纸张上进行打印。

1. 从软件程序中，选择**打印**选项。
2. 从打印机列表中选择打印机，然后单击**属性**或**首选项**按钮以打开打印驱动程序。

---

 **注：**按钮的名称因不同的软件程序而异。

 **注：**要从 Windows 8 或 8.1 的“开始”屏幕应用程序访问这些功能，请依次选择**设备、打印**，然后选择打印机。

---


3. 单击**装订**标签。
4. 选择**双面打印（手动）**复选框，然后单击**确定**按钮以关闭“文档属性”对话框。
5. 在“打印”对话框中，单击**打印**以打印作业的第一面。
6. 从出纸槽中取出打印的纸，并装入纸盘 1 中。
7. 如果出现提示，请轻触相应的控制面板按钮以继续。

## 每张打印多页 (Windows)

1. 从软件程序中，选择**打印**选项。
2. 从打印机列表中选择打印机，然后单击**属性**或**首选项**按钮以打开打印驱动程序。

---

 **注：**按钮的名称因不同的软件程序而异。

 **注：**要从 Windows 8 或 8.1 的“开始”屏幕应用程序访问这些功能，请依次选择**设备**、**打印**，然后选择打印机。

---


3. 单击**装订**标签。
4. 从**每张打印页数**下拉菜单选择每张打印页数。
5. 选择正确的**打印页面边框**、**页面顺序**和**方向**选项。单击**确定**按钮关闭**文档属性**对话框。
6. 在**打印**对话框中，单击**打印**以打印作业。

## 选择纸张类型 (Windows)

1. 从软件程序中，选择**打印**选项。
2. 从打印机列表中选择打印机，然后单击**属性**或**首选项**按钮以打开打印驱动程序。

---

 **注：**按钮的名称因不同的软件程序而异。

 **注：**要从 Windows 8 或 8.1 的“开始”屏幕应用程序访问这些功能，请依次选择**设备**、**打印**，然后选择打印机。

---

3. 单击**纸张/质量**标签。
4. 从**纸张类型**下拉菜单中单击**更多...**选项。
5. 展开**类型：** 选项。
6. 展开能最准确描述您的纸张的纸张类型类别。
7. 选择要使用的纸张类型对应的选项，然后单击**确定**。
8. 单击**确定**按钮关闭**文档属性**对话框。在**打印**对话框中，单击**打印**以打印作业。  
如果需要配置纸盘，打印机控制面板上会显示纸盘配置信息。
9. 将指定类型和尺寸的纸张装入纸盘，然后合上纸盘。
10. 轻触**确定**按钮接受检测到的尺寸和类型或轻触**修改**按钮选择其他纸张尺寸或类型。
11. 选择正确的尺寸和类型，然后轻触**确定**按钮。

## 其它打印任务

请访问 [www.hp.com/support/ljM607](http://www.hp.com/support/ljM607), [www.hp.com/support/ljM608](http://www.hp.com/support/ljM608), or [www.hp.com/support/ljM609](http://www.hp.com/support/ljM609)。

有可用于执行特定打印任务的说明，例如：

- 创建和使用打印快捷方式或预置
- 选择纸张尺寸或使用自定义纸张尺寸

- 选择页面方向
- 创建小册子
- 缩放页面以适合指定的纸张尺寸
- 在不同纸张上打印文档第一页或最后一页
- 在文档上打印水印

# 打印任务 (OS X)

## 如何打印 (OS X)

以下步骤说明了 OS X 的基本打印流程。

1. 单击**文件**菜单，然后单击**打印**选项。
2. 选择打印机。
3. 单击**显示详细信息**或**份数和页数**，然后选择其他菜单以调整打印设置。

---


 **注：** 项目的名称因不同的软件程序而异。


---

4. 单击**打印**按钮。

## 自动执行双面打印 (OS X)

---


 **注：** 此信息适用于带有自动双面打印器的打印机。

 **注：** 如果您安装了 HP 打印驱动程序，则可使用此功能。如果您使用的是 AirPrint，则可能无法使用此功能。

---

1. 单击**文件**菜单，然后单击**打印**选项。
2. 选择打印机。
3. 单击**显示详细信息**或**份数和页数**，然后单击**布局**菜单。

---


 **注：** 项目的名称因不同的软件程序而异。

---

4. 从**双面**下拉列表选择一个装订选项。
5. 单击**打印**按钮。

## 手动执行双面打印 (OS X)


---

 **注：** 如果您安装了 HP 打印驱动程序，则可使用此功能。如果您使用的是 AirPrint，则可能无法使用此功能。

---

1. 单击**文件**菜单，然后单击**打印**选项。
2. 选择打印机。
3. 单击**显示详细信息**或**份数和页数**，然后单击**手动双面打印**菜单。

---

 **注：** 项目的名称因不同的软件程序而异。

---

4. 单击**手动双面打印**框，选择一个装订选项。
5. 单击**打印**按钮。
6. 转至打印机，然后取出纸盘 1 中的所有空白纸张。

7. 从出纸槽收起已打印的纸叠，然后将其以打印面朝下的方向放入进纸盘。
8. 如果出现提示，请轻触相应的控制面板按钮以继续。

## 每张打印多页 (OS X)


1. 单击**文件**菜单，然后单击**打印**选项。
2. 选择打印机。
3. 单击**显示详细信息**或**份数和页数**，然后单击**布局**菜单。

 **注：**项目的名称因不同的软件程序而异。


4. 从**每张页数**下拉列表中，选择要在每张纸上打印的页数。
5. 在**布局方向**区域中，选择页面在纸张上的放置顺序和位置。
6. 在**边框**菜单中，选择要在纸张上每页周围打印的边框类型。
7. 单击**打印**按钮。

## 选择纸张类型 (OS X)

1. 单击**文件**菜单，然后单击**打印**选项。
2. 选择打印机。
3. 单击**显示详细信息**或**份数和页数**，然后单击**介质/质量**菜单或**纸张/质量**菜单。

 **注：**项目的名称因不同的软件程序而异。

4. 选择**介质/质量**或**纸张/质量**选项。

 **注：**此列表包含可用的主选项集。某些选项并不是在所有打印机上都可用。

- **介质类型：** 根据打印作业所需的纸张类型选择此选项。
  - **打印质量：** 选择打印作业的分辨率级别。
  - **边到边打印：** 选择此选项以靠近纸张边缘打印。
  - **经济模式：** 选择此选项可以在打印文档草稿时节省墨水。
5. 单击**打印**按钮。

## 其它打印任务

请访问 [www.hp.com/support/ljM607](http://www.hp.com/support/ljM607), [www.hp.com/support/ljM608](http://www.hp.com/support/ljM608), or [www.hp.com/support/ljM609](http://www.hp.com/support/ljM609)。

有可用于执行特定打印任务的说明，例如：

- 创建和使用打印快捷方式或预置
- 选择纸张尺寸或使用自定义纸张尺寸
- 选择页面方向

- 创建小册子
- 缩放页面以适合指定的纸张尺寸
- 在不同纸张上打印文档第一页或最后一页
- 在文档上打印水印

# 在打印机上存储打印作业以供以后打印或私人打印


## 简介

以下信息介绍了有关创建和打印存储在打印机中的文档的过程。这些作业可以在以后打印或私人打印。


- [创建存储的作业 \(Windows\)](#)
- [创建存储的作业 \(OS X\)](#)
- [打印存储的作业](#)
- [删除存储的作业](#)
- [用于作业统计目的而发送到打印机的信息](#)


## 创建存储的作业 (Windows)

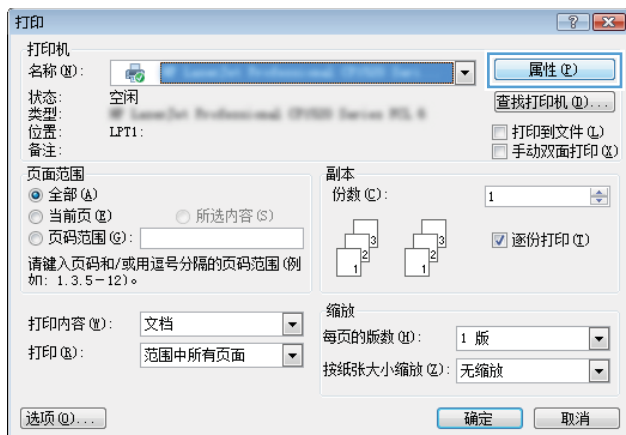
将作业存储在打印机中以便私人打印或延迟打印。

 **注：** 打印驱动程序可能与此处显示的不同，但步骤是相同的。

1. 从软件程序中，选择**打印**选项。
2. 从打印机列表中选择打印机，然后选择**属性**或**首选项**（名称因不同的软件程序而异）。

 **注：** 按钮的名称因不同的软件程序而异。

 **注：** 要从 Windows 8 或 8.1 的“开始”屏幕应用程序访问这些功能，请依次选择**设备**、**打印**，然后选择打印机。





### 3. 单击**作业存储**选项卡。



### 4. 选择**作业存储模式**选项。

- **审阅待打印**：打印并校对一份作业，然后打印多份。
- **私人作业**：在打印机控制面板请求该作业之前，该作业不会打印。对于此作业存储模式，您可以选择**将作业设为私人/安全**中的某一选项。如果为作业指定了个人识别码 (PIN)，则必须通过控制面板提供必要的 PIN。如果您对作业加密，在控制面板必须提供必需的密码。在打印作业之后，此作业将从内存中删除，如果打印机断电，此作业将丢失。
- **快速复印**：打印请求的作业份数，然后将作业副本存储在打印机内存中以便稍后再次打印。
- **存储的作业**：将作业存储在打印机上，允许其他用户随时打印此作业。对于此作业存储模式，您可以选择**将作业设为私人/安全**中的某一选项。如果为作业指定了个人识别码 (PIN)，则必须通过控制面板提供必要的 PIN。如果您对作业加密，打印作业的人必须通过控制面板提供必要的密码。

### 5. 要使用自定义用户名或作业名，请单击**自定义**按钮，然后输入用户名或作业名。

如果另一个存储作业已使用了该名称，请选择要使用的选项。

- **使用作业名 + (1-99)**：在作业名末尾附加一个唯一编号。
- **替换现有文件**：用新的存储作业覆盖现有的存储作业。

### 6. 单击**确定**按钮关闭**文档属性**对话框。在**打印**对话框中，单击**打印**按钮以打印作业。

### 7. 有关如何打印作业的信息，请参见“打印存储的作业”主题。

## 创建存储的作业 (OS X)


将作业存储在打印机中以便私人打印或延迟打印。

1. 单击**文件**菜单，然后单击**打印**选项。
2. 在**打印机**菜单中选择此打印机。
3. 默认情况下，打印驱动程序显示**份数和页数**菜单。打开菜单下拉列表，然后单击**作业存储**菜单。
4. 在**模式**下拉列表中，选择存储的作业类型。

- **审阅待打印：** 打印并校对一份作业，然后打印多份。
  - **私人作业：** 在有人通过打印机控制面板请求该作业之前，作业不会打印。如果为作业指定了个人识别码 (PIN)，则必须通过控制面板提供必要的 PIN。在打印作业之后，此作业将从内存中删除，如果打印机断电，此作业将丢失。
  - **快速复印：** 打印请求的作业份数，然后将作业副本存储在打印机内存中以便稍后再次打印。
  - **存储的作业：** 将作业存储在打印机上，允许其他用户随时打印此作业。如果为作业指定了个人识别码 (PIN)，要打印此作业的人员必须通过控制面板提供必要的 PIN。
5. 要使用自定义用户名或作业名，请单击**自定义**按钮，然后输入用户名或作业名。  
如果另一个存储作业已使用了该名称，请选择要使用的选项。
- **使用作业名 + (1-99)：** 在作业名末尾附加一个唯一编号。
  - **替换现有文件：** 用新的存储作业覆盖现有的存储作业。
6. 如果在步骤 3 中选择**存储的作业**或**个人作业**选项，则可以使用 PIN 保护作业。在**使用 PIN 打印**字段键入 4 位数字。当其他人试图打印此作业时，打印机会提示他们输入此 PIN 码。
7. 单击**打印**按钮处理作业。

## 打印存储的作业

可使用以下过程打印存储在打印机内存中的作业。


1. 在打印机控制面板的主屏幕上，选择**打印**。
2. 选择**从作业存储打印**。
3. 选择**选择**，然后选择存储作业的文件夹名称。
4. 选择作业的名称。如果作业为私有或加密，请输入 PIN 或密码。
5. 要调整份数，请选择屏幕左下角中的份数字段。使用键盘输入要打印的份数。
6. 按“开始”  按钮或轻触**打印**以打印作业。

## 删除存储的作业

在将新作业存储到打印机内存时，打印机将会覆盖以前具有相同用户和作业名的作业。如果尚未按相同用户名和作业名称存储作业，并且打印机需要更多空间，则打印机可能会删除其他存储的作业，从最早的开始。要更改打印机可存储的作业数，请完成以下步骤：

1. 在打印机控制面板的主屏幕上，打开**设置**菜单。
2. 打开以下菜单：
  - **打印**
  - **管理存储的作业**
  - **临时作业存储限制**
3. 使用键盘输入打印机存储的作业数。
4. 按**确定**按钮或轻触**完成**以保存设置。

可使用以下过程删除打印机内存中存储的作业。

1. 在打印机控制面板的主屏幕上，选择**打印**。
2. 选择**从作业存储打印**。
3. 选择**选择**，然后选择存储作业的文件夹名称。
4. 选择作业的名称。如果作业为私有或加密，请输入 PIN 或密码。
5. 点按或轻触“废纸篓”  按钮以删除作业。


## 用于作业统计目的而发送到打印机的信息

从客户端（如 PC）驱动程序发出的打印作业可能会将个人信息发送至 HP 打印和成像设备。此类信息可能包括但不限于产生该作业的用户名和客户端名称，这类信息由打印设备管理员决定，并且可能用于作业统计之目的。使用作业存储功能时，同样的信息也可能会在打印设备的大容量存储设备（如磁盘驱动器）的相关作业中保存。

# 移动打印

## 简介

HP 提供多种移动和 ePrint 解决方案，可通过笔记本电脑、平板电脑、智能手机或其他移动设备在 HP 打印机上轻松打印。要查看完整列表和确定最佳选择，请访问 [www.hp.com/go/LaserJetMobilePrinting](http://www.hp.com/go/LaserJetMobilePrinting)。

 **注：**更新打印机固件，以确保支持所有移动打印和 ePrint 功能。

- [Wireless Direct 打印和 NFC 打印](#)
- [通过电子邮件的 HP ePrint](#)
- [HP ePrint 软件](#)
- [AirPrint](#)
- [Android 嵌入式打印](#)

## Wireless Direct 打印和 NFC 打印

HP 为配有支持的 HP Jetdirect 3000w NFC/无线附件的打印机提供了 Wireless Direct 打印和 NFC（近场通信）打印功能。对含有硬件集成包 (HIP) 的 HP LaserJet 打印机，此附件可作为选件提供。

Wireless Direct 打印和 NFC 打印功能可让具有 Wi-Fi 功能的（移动）设备通过无线网络直接连接到打印机，不必使用无线路由器。

打印机不必连接到网络也能使用此移动直接打印功能。





使用 Wireless Direct 打印功能可通过以下设备进行无线打印：

- 使用 Apple AirPrint 或 HP ePrint 应用程序的 iPhone、iPad 或 iPod touch
- 使用 HP ePrint 应用程序或 Android 嵌入式打印解决方案的 Android 移动设备
- 使用 HP ePrint 软件的 PC 和 Mac 设备

有关无线打印的更多信息，请访问 [www.hp.com/go/wirelessprinting](http://www.hp.com/go/wirelessprinting)。

可通过打印机的控制面板启用或禁用 NFC 和 Wireless Direct 打印功能。

1. 在打印机控制面板的主屏幕上，打开 [设置](#) 菜单。
2. 打开以下菜单：
  - [网络](#)
  - [Wireless Direct](#)
  - [状态](#)
3. 选择 [开启](#)，然后选择 [确定](#) 以启用无线打印。

 **注：**在安装了同一打印机的多种型号的情况下，为每台打印机提供唯一的 Wireless Direct 名称有助于 HP Wireless Direct 打印功能更快识别打印机。从“信息”屏幕上选择“信息”  图标，然后选择“网络”  图标或“无线”  图标，获取无线网络名称，例如：Wireless、WiFi Direct 等

完成以下步骤以更改打印机的 Wireless Direct 名称：

1. 在打印机控制面板的主屏幕上，打开**设置**菜单。
2. 打开以下菜单：
  - **网络**
  - **Wireless Direct**
  - **Wireless Direct 名称**
3. 使用键盘更改 **Wireless Direct 名称** 文本字段中的名称。选择 **OK**。


## 通过电子邮件的 HP ePrint

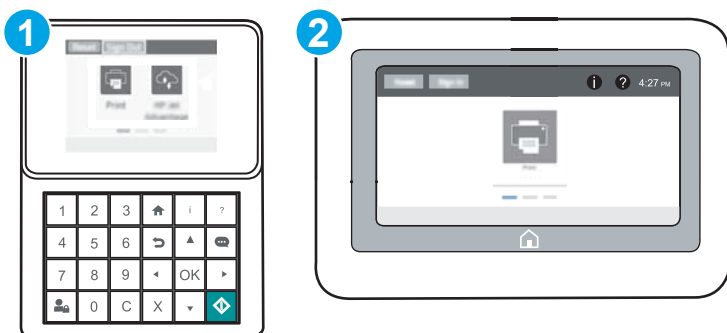
使用 HP ePrint，通过从任何支持电子邮件的设备将文档作为电子邮件附件发送到打印机的电子邮件地址，即可打印文档。

要使用 HP ePrint，打印机必须满足以下要求：



- 打印机必须连接到有线或无线网络并可访问 Internet。
- 打印机必须启用 HP Web 服务，并且打印机必须在 HP Connected 中注册。

按此过程启用 HP Web 服务并注册到 HP Connected：

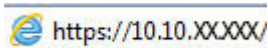
 **注：** 这些步骤随控制面板类型有所不同。




- 1 键盘控制面板
- 2 触摸屏控制面板

1. 打开 HP 内嵌式 Web 服务器 (EWS):
  - a. **键盘控制面板：** 在打印机控制面板上，按 **i** 按钮，然后使用箭头键选择“以太网”  菜单。按**确定**按钮以打开菜单，并显示 IP 地址或主机名。  
**触摸屏控制面板：** 在打印机控制面板上，轻触 **i** 按钮，然后选择“网络”  图标以显示 IP 地址或主机名。

- b. 打开 Web 浏览器，然后在地址行中，按照打印机控制面板上所示键入该 IP 地址或主机名称。按计算机键盘上的 **Enter** 键。随后将打开 EWS。



 **注：**如果 Web 浏览器显示一条消息，指示访问该网站可能不安全，则选择继续浏览该网站的选项。访问此网站不会损害计算机。

2. 单击 **HP Web 服务** 选项卡。
3. 选择用于启用 Web 服务的选项。

 **注：**启用 Web 服务可能需要几分钟。

4. 访问 [www.hpconnected.com](http://www.hpconnected.com) 以创建 HP ePrint 帐户并完成设置流程。

## HP ePrint 软件

通过 HP ePrint 软件，可轻松地从 Windows 或 Mac 台式机或笔记本电脑打印到任何支持 HP ePrint 的打印机。通过此软件，可轻松找到注册到您的 HP Connected 帐户并且具有 HP ePrint 功能的打印机。目标 HP 打印机放在办公室内或全世界任何地点。

- **Windows：** 安装该软件后，从应用程序中打开**打印**选项，然后从已安装的打印机列表中选择 **HP ePrint**。单击**属性**按钮以配置打印选项。
- **OS X：** 安装该软件后，选择**文件、打印**，然后选择 **PDF** 旁边的箭头（位于驱动程序屏幕的左下角）。选择 **HP ePrint**。


在 Windows 下，HP ePrint 软件支持将通过网络（LAN 或 WAN）TCP/IP 打印至本地网络打印机的作业打印至支持 UPD PostScript® 的产品。

Windows 和 OS X 均支持 IPP 打印至连接 LAN 或 WAN 网络且支持 ePCL 的产品。

Windows 和 OS X 还均支持将 PDF 文档打印至公共打印位置和借助云使用 HP ePrint 通过电子邮件打印。

有关驱动程序和信息，请访问 [www.hp.com/go/eprintsoftware](http://www.hp.com/go/eprintsoftware)。

 **注：**对于 Windows，HP ePrint 软件打印驱动程序的名称是 HP ePrint + JetAdvantage。

 **注：**HP ePrint 软件是用于 OS X 的一种 PDF 工作流实用程序，在技术上并非打印驱动程序。

 **注：**HP ePrint 软件不支持 USB 打印。

## AirPrint


iOS 支持使用 Apple AirPrint 功能进行直接打印，以及从运行 OS X 10.7 Lion 及更新版本的 Mac 计算机上使用 Apple AirPrint 功能进行直接打印。使用 AirPrint 可从 iPad、iPhone（3GS 或更新产品）或 iPod touch（第三代或更新产品）的以下移动应用程序中直接打印到打印机：

- 邮件
- 照片
- Safari

- iBooks
- 某些第三方应用程序

要使用 AirPrint，打印机必须与 Apple 设备连接到同一个网络（子网）。有关使用 AirPrint 以及有关哪些 HP 打印机与 AirPrint 兼容的更多信息，请访问 [www.hp.com/go/LaserJetMobilePrinting](http://www.hp.com/go/LaserJetMobilePrinting)。

---

 **注：**在通过 USB 连接使用 AirPrint 之前，请先检查版本号。AirPrint 1.3 及更早版本不支持 USB 连接。

---

## Android 嵌入式打印

HP 内置的 Android 和 Kindle 打印解决方案允许移动设备自动找到并打印到位于网络上或 Wi-Fi Direct 打印的无线范围内的 HP 打印机。

打印机必须与 Android 设备连接至同一网络（子网）。

此打印解决方案内置于多个操作系统版本中。

---

 **注：**如果在您的设备上不可打印，请转至 [Google Play > Android 应用程序](https://play.google.com/store/apps/details?id=com.hp.printservice)，并安装 HP Print Service 插件。

---

有关如何使用 Android 嵌入式打印以及受支持的 Android 设备的更多信息，请访问 [www.hp.com/go/LaserJetMobilePrinting](http://www.hp.com/go/LaserJetMobilePrinting)。

# 通过 USB 端口打印

## 简介

打印机具备直接 USB 打印功能，因此无需从计算机发送，即可快速打印文件。打印机可接受插入到控制面板附近 USB 端口中的标准 USB 闪存驱动器。它支持以下类型的文件：

- .pdf
- .prn
- .pcl
- .ps
- .cht


## 启用 USB 端口进行打印

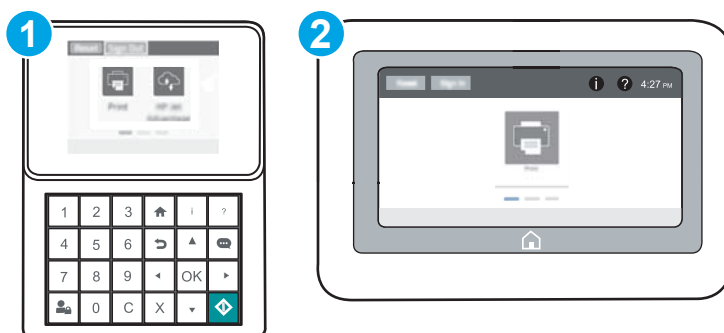
默认情况下，USB 端口已禁用。使用此功能前，请启用 USB 端口。使用以下方法之一启用此端口：

### 方法 1：从打印机控制面板菜单启用 USB 端口

1. 在打印机控制面板的主屏幕上，打开 [设置](#) 菜单。
2. 打开以下菜单：
  - [USB 设置](#)
  - “[从 USB 驱动器打印](#)” 设置
  - [启用从 USB 驱动器打印](#)
3. 选择 [启用](#) 选项。





### 方法 2：从 HP 嵌入式 Web 服务器启用 USB 端口（仅限联网的打印机）

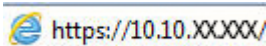
 **注：** 这些步骤随控制面板类型有所不同。




- 1 键盘控制面板
- 2 触摸屏控制面板



1. 打开 HP 嵌入式 Web 服务器 (EWS):
  - a. **键盘控制面板:** 在打印机控制面板上, 按  按钮, 然后使用箭头键选择“以太网”  菜单。按 **确定** 按钮以打开菜单, 并显示 IP 地址或主机名。  
**触摸屏控制面板:** 在打印机控制面板上, 轻触  按钮, 然后选择“网络”  图标以显示 IP 地址或主机名。
  - b. 打开 Web 浏览器, 然后在地址行中, 按照打印机控制面板上所示键入该 IP 地址或主机名称。按计算机键盘上的 **Enter** 键。随后将打开 EWS。


 <https://10.10.XXXXX/>



 **注:** 如果 Web 浏览器显示一条消息, 指示访问该网站可能不安全, 则选择继续浏览该网站的选项。访问此网站不会损害计算机。

2. 单击**复印/打印**标签。
3. 在屏幕的左侧, 单击**从 USB 检索设置**。
4. 选中**启用从 USB 检索**复选框。
5. 单击**应用**。

## 打印 USB 文档

1. 将 U 盘插入直接 USB 端口。

 **注:** 端口可能已被遮盖。对于某些打印机, 此盖板已翻开。对于其他打印机, 请平直拉出盖板以将其卸下。
2. 在打印机控制面板的主屏幕上, 选择**打印**。
3. 选择**从 USB 驱动器打印**。
4. 选择**选择**, 然后选择要打印的文档的名称。选择**选择**。

 **注:** 该文档可能位于某个文件夹中。打开所需的文件夹。
5. 要调整份数, 请轻触屏幕左下角中的份数字段。使用键盘输入要打印的份数。
6. 按“开始”  按钮或轻触**打印**以打印文档。



---

# 5 管理打印机

- [通过 HP 内嵌式 Web 服务器 \(EWS\) 进行高级配置](#)
- [配置 IP 网络设置](#)
- [打印机安全功能](#)
- [节能设置](#)
- [HP Web Jetadmin](#)
- [软件和固件更新](#)

## 有关详细信息，请参阅：

在文档发布时，以下信息正确无误。有关最新信息，请参阅 [www.hp.com/support/ljM607](http://www.hp.com/support/ljM607), [www.hp.com/support/ljM608](http://www.hp.com/support/ljM608), or [www.hp.com/support/ljM609](http://www.hp.com/support/ljM609)。

HP 的打印机全包帮助包括以下信息：

- 安装和配置
- 学习和使用
- 解决问题
- 下载软件和固件更新
- 加入支持论坛
- 查找保修和监管信息

# 通过 HP 内嵌式 Web 服务器 (EWS) 进行高级配置

- [简介](#)
- [如何访问 HP 内嵌式 Web 服务器 \(EWS\)](#)
- [HP 内嵌式 Web 服务器功能](#)


## 简介

使用 HP 嵌入式 Web 服务器通过计算机（而不是通过打印机控制面板）管理打印功能。


- 查看打印机状态信息
- 确定所有耗材的剩余寿命以及订购新耗材。
- 查看和更改纸盘配置
- 查看和更改打印机控制面板的菜单配置
- 查看和打印内部页
- 接收打印机和耗材事件的通知
- 查看和更改网络配置

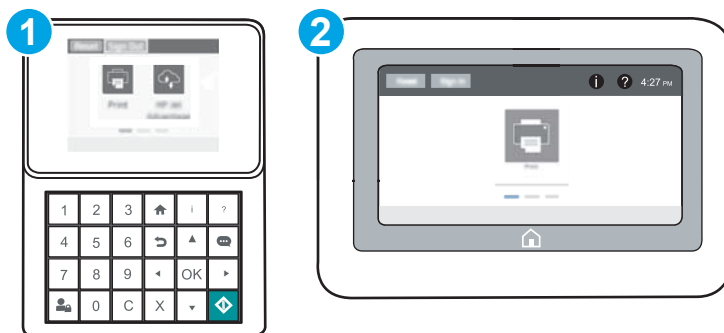
打印机连接至基于 IP 的网络时，HP 嵌入式 Web 服务器即会工作。HP 嵌入式 Web 服务器不支持基于 IPX 的打印机连接。您无需访问互联网即可打开和使用 HP 嵌入式 Web 服务器。

打印机连接到网络后，HP 嵌入式 Web 服务器即自动可用。

 **注：**无法越过网络防火墙访问 HP 内嵌式 Web 服务器。

## 如何访问 HP 内嵌式 Web 服务器 (EWS)

 **注：**这些步骤随控制面板类型有所不同。

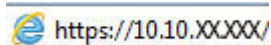



- 1 键盘控制面板
- 2 触摸屏控制面板

1. **键盘控制面板：** 在打印机控制面板上，按 **i** 按钮，然后使用箭头键选择“以太网”  菜单。按 **确定** 按钮以打开菜单，并显示 IP 地址或主机名。

**触摸屏控制面板：** 在打印机控制面板上，轻触 **i** 按钮，然后选择“网络”  图标以显示 IP 地址或主机名。

2. 打开 Web 浏览器，然后在地址行中，按照打印机控制面板上所示键入该 IP 地址或主机名称。按计算机键盘上的 **Enter** 键。随后将打开 EWS。



 **注：** 如果 Web 浏览器显示一条消息，指示访问该网站可能不安全，则选择继续浏览该网站的选项。访问此网站不会损害计算机。

要使用 HP 内嵌式 Web 服务器，您的浏览器必须满足下列要求：

#### Windows® 7

- Internet Explorer（8.x 或更高版本）
- Google Chrome（34.x 或更高版本）
- Firefox（20.x 或更高版本）

#### Windows® 8 或更高版本

- Internet Explorer（9.x 或更高版本）
- Google Chrome（34.x 或更高版本）
- Firefox（20.x 或更高版本）

#### OS X

- Safari（5.x 或更高版本）
- Google Chrome（34.x 或更高版本）

#### Linux

- Google Chrome（34.x 或更高版本）
- Firefox（20.x 或更高版本）

## HP 内嵌式 Web 服务器功能

- [信息选项卡](#)
- [常规选项卡](#)
- [打印选项卡](#)
- [故障排除标签](#)
- [安全选项卡](#)
- [HP Web 服务选项卡](#)

- [联网选项卡](#)
- [其他链接区域](#)

## 信息选项卡

表 5-1 HP 内嵌式 Web 服务器信息选项卡

菜单	说明
设备状态	显示打印机状态及 HP 耗材的估计剩余寿命。该页还显示每个纸盘的纸张类型和尺寸。要更改默认设置，请单击 <a href="#">更改设置</a> 链接。
作业记录	显示打印机已处理的所有作业摘要。
配置页	显示配置页上提供的信息。
耗材状态页	显示打印机耗材的状态。
事件记录页	显示打印机的所有事件及错误列表。可以使用 <a href="#">HP Instant Support</a> 链接（在所有 HP 嵌入式 Web 服务器页面的 <a href="#">其他链接</a> 区域中）连接到一组动态网页以帮助解决问题。此外，这些页面还显示了适用于此打印机的其它服务。
用量信息页	显示打印机已打印的页数汇总，并按尺寸、类型和打印送纸道进行分组。
设备信息	显示打印机的网络名称、地址以及型号信息。要自定义这些条目，请单击 <a href="#">常规</a> 标签中的 <a href="#">设备信息</a> 菜单。
控制面板快照	显示控制面板显示屏上的当前屏幕图像。
打印	从计算机上载已作好打印准备的文件，以进行打印。打印机使用默认打印设置来打印文件。
可打印的报告和页面	列出打印机的内部报告和页面。请选择一个或多个要打印或查看的项目。
开源许可证	显示可与打印机配合使用的开源软件程序许可证摘要。

## 常规选项卡

表 5-2 HP 内嵌式 Web 服务器常规选项卡

菜单	说明
警告	为各种打印机和耗材事件设置电子邮件警报。
控制面板管理菜单	显示控制面板上的 <a href="#">管理</a> 菜单的菜单结构图。 <b>注：</b> 可在此屏幕上配置设置，但 HP 内嵌式 Web 服务器提供的配置选项比通过 <a href="#">管理</a> 菜单提供的配置选项更高级。
常规设置	配置打印机如何清除卡纸，以及在打印机控制面板上启动的复印作业是否优先于打印作业。
自动发送	对打印机进行配置，以便将与打印机配置和耗材有关的电子邮件自动发送到指定的电子邮件地址。
编辑其他链接	添加或自定义对其它网站的链接。所有 HP 嵌入式 Web 服务器页面的页脚区域中均显示此链接。
订购信息	输入关于订购备用打印碳粉盒的信息。此信息显示在耗材状态页上。

表 5-2 HP 内嵌式 Web 服务器常规选项卡（续）

菜单	说明
设备信息	命名打印机并为其分配一个资产编号。输入将接收打印机相关信息的主要联系人的姓名。
语言	设置显示 HP 内嵌式 Web 服务器信息时使用的语言。
日期/时间设置	设置日期和时间或与网络时间服务器同步。
电能设置	设置或编辑打印机的唤醒时间、睡眠时间和睡眠延迟。可以为工作日和假日设置不同的时间表。 还可设置与打印机进行何种互动才能使其从睡眠模式唤醒。
备份和恢复	创建包含打印机和用户数据的备份文件。如有必要，可以使用该文件将数据恢复到打印机中。
重置工厂设置	将打印机设置重置为出厂默认值。
解决方案安装程序	安装可扩展或修改打印机功能的第三方软件包。
固件升级	下载并安装打印机固件升级文件。
配额和统计服务	提供有关第三方作业统计服务的连接信息。

## 打印选项卡

表 5-3 HP 嵌入式 Web 服务器打印选项卡

菜单	说明
“从 USB 驱动器打印” 设置	启用或禁用控制面板上的从 USB 驱动器打印菜单。
管理存储的作业	启用或禁用在打印机内存中存储作业的功能。 配置作业存储选项
默认打印选项	为打印作业配置默认选项。
调整纸张类型	当使用特定纸张类型时，如果出现打印质量问题，则覆盖工厂默认模式设置。
限制彩色 (仅限彩色打印机)	允许或限制彩色打印。 您可为个人用户或为从特定软件程序发来的作业指定权限。
PCL 和 PostScript 设置	为所有打印作业调整 PCL 和 PostScript 设置。
打印质量	配置打印质量设置，其中包括以下设置： <ul style="list-style-type: none"> <li>• 常规打印质量设置</li> <li>• 默认颜色设置</li> <li>• 默认图像定位设置</li> <li>• 自动检测行为</li> <li>• 默认纸张类型</li> <li>• 默认优化设置</li> </ul>

表 5-3 HP 嵌入式 Web 服务器打印选项卡（续）

菜单	说明
管理耗材	配置在耗材达到严重不足状态时打印机的反应方式。
管理纸盘	为纸盘配置设置。

## 故障排除标签

表 5-4 HP 内嵌式 Web 服务器故障排除选项卡

菜单	说明
一般故障排除	从多种报告和测试中选择，以帮助解决打印机问题。
联机帮助	链接至基于云的 HP 联机帮助以协助解决打印问题。
检索诊断数据	将打印机信息导出到文件有助于进行详细的问题分析。
<b>注：</b> 只有在从安全选项卡中设置管理员密码时，此项才可用。	
校准/清洁 (仅限彩色打印机)	启用自动清洁功能，创建并打印清洁页面，并选择一个可以立即校准打印机的选项。
固件升级	下载并安装打印机固件升级文件。
恢复工厂设置	将打印机设置重置为出厂默认值。

## 安全选项卡

表 5-5 HP 内嵌式 Web 服务器安全选项卡

菜单	说明
一般安全	常规安全设置，包括以下操作： <ul style="list-style-type: none"> <li>配置管理员密码，以便限制对某些打印机功能的访问。</li> <li>设置用于处理 PJI 命令的 PJI 密码。</li> <li>设置文件系统访问和固件升级安全性。</li> <li>启用或禁用控制面板上的主机 USB 端口或格式化板上的 USB 连接端口，以便直接从计算机中进行打印。</li> <li>查看所有安全性设置的状态。</li> </ul>
帐户政策	启用管理员帐户设置。
访问控制	为特定个人或组配置对打印机功能的访问，然后选择个人登录到打印机时使用的方法。
保护存储的数据	配置和管理打印机的内置硬盘驱动器。 为存储在打印机硬盘驱动器上的作业配置设置。
证书管理	安装和管理安全证书以访问打印机和网络。



表 5-5 HP 内嵌式 Web 服务器安全选项卡（续）

菜单	说明
网页服务安全	允许从不同域上的网页访问此打印机上的资源。如果未将任何站点添加到该列表中，则将信任所有站点。
自检	检查安全功能是否按预期的系统参数在运行。

## HP Web 服务选项卡

使用 **HP Web 服务** 标签配置和启用此打印机的 HP Web 服务。必须启用 HP Web 服务才能使用 HP ePrint 功能。

表 5-6 HP 嵌入式 Web 服务器 HP Web 服务标签

菜单	说明
Web 服务设置	通过启用 HP Web 服务将此打印机连接至网络上的 HP Connected。
Web 代理	如果启用 HP Web 服务或将打印机连接至互联网时出现问题，请配置代理服务器。
HP JetAdvantage	访问可扩展打印机功能的解决方案

## 联网选项卡

在将打印机连接到基于 IP 的网络时，可以使用**网络**标签配置和保护打印机的网络设置。如果将打印机连接到其他类型的网络，则不显示此标签。

表 5-7 HP 内嵌式 Web 服务器网络选项卡

菜单	说明
<b>配置</b>	
Wireless Direct	为配备嵌入式 Wireless Direct 打印功能的打印机或安装了无线附件的打印机配置 Wireless Direct 设置。 <b>注：</b> 可用的配置选项视打印服务器型号而定。
TCP/IP 设置	为 IPv4 和 IPv6 网络配置 TCP/IP 设置。 <b>注：</b> 可用的配置选项视打印服务器型号而定。
网络设置	配置 IPX/SPX、AppleTalk、DLC/LLC 和 SNMP 设置，视打印服务器型号而定。
其它设置	配置打印服务器支持的常规打印协议和服务。可用选项视打印服务器型号而定，可包含固件更新、LPD 队列、USB 设置、支持信息以及刷新率。
AirPrint	为 Apple 支持的打印机启用、设置或禁用网络打印。
选择语言	更改 HP 嵌入式 Web 服务器的显示语言。如果网页支持多种语言，则显示此页。也可以使用浏览器中的语言首选项设置来选择支持的语言。
<b>Google Cloud Print</b>	
设置	设置 Google Cloud Print 选项。

表 5-7 HP 内嵌式 Web 服务器网络选项卡（续）

菜单	说明
Web 代理	配置代理设置。
安全性	
设置	<p>查看并将当前的安全设置恢复为工厂默认值。</p> <p>使用安全配置向导配置安全性设置。</p> <p><b>注：</b> 如果使用网络管理应用程序（如 HP Web Jetadmin）配置安全性设置，则请勿使用“安全性配置向导”。</p>
授权	<p>控制此打印机的配置管理和使用，包括以下操作：</p> <ul style="list-style-type: none"> <li>配置或更改管理员密码以控制对配置参数的访问。</li> <li>请求、安装和管理 HP Jetdirect 打印服务器上的数字证书。</li> <li>通过访问控制列表 (ACL) 限制对此打印机的主机访问（仅用于 IPv4 网络上选定的打印服务器）。</li> </ul>
安全通信	配置安全设置。
管理 协议	<p>配置和管理此打印机的安全协议，包括以下操作：</p> <ul style="list-style-type: none"> <li>为 HP 嵌入式 Web 服务器设置安全管理等级，并通过 HTTP 和 HTTPS 控制流量。</li> <li>配置 SNMP（简单网络管理协议）操作。可在打印服务器上启用或禁用 SNMP v1/v2c 或 SNMP v3 代理。</li> <li>通过可能不安全的协议控制访问，例如打印协议、打印服务、发现协议、名称解析服务以及配置管理协议。</li> </ul>
802.1X 验证	<p>根据网络上的客户验证要求配置 Jetdirect 打印服务器上的 802.1X 验证设置，并将 802.1X 验证设置重置为工厂默认值。</p> <p><b>注意：</b> 在更改 802.1X 身份验证设置时，打印机可能失去连接。要重新连接，可能需要将打印服务器重置为出厂默认状态并重新安装此打印机。</p>
IPsec/防火墙	查看或配置防火墙策略或 IPsec/防火墙策略。
通知代理	启用或禁用 HP 设备通知代理，设置配置服务器并使用证书配置相互身份验证。
诊断	
网络统计信息	显示已经收集并存储在 HP Jetdirect 打印服务器上的网络统计信息。
协议信息	查看 HP Jetdirect 打印服务器上每种协议的网络配置设置列表。
配置页	查看 HP Jetdirect 配置页，其中包含 HP Jetdirect 状态和配置信息。

## 其他链接区域


 **注：** 使用常规选项卡上的编辑其他链接菜单来配置在 HP 嵌入式 Web 服务器页面的页脚中显示哪些链接。以下是默认链接。

表 5-8 HP 内嵌式 Web 服务器其他链接列表

菜单	说明
产品支持	连接到此打印机的支持网站，从中搜索有关各种主题的帮助信息。
购买耗材	连接到 HP SureSupply 网站，从中可了解有关购买原装 HP 耗材（如碳粉盒和纸张）的信息。
HP Instant Support	连接到 HP 网站，以帮助您找到关于打印机问题的解决方法。

## 配置 IP 网络设置


- [打印机共享免责声明](#)
- [查看或更改网络设置](#)
- [在网络上给打印机重命名](#)
- [从控制面板手动配置 IPv4 TCP/IP 参数](#)
- [从控制面板手动配置 IPv6 TCP/IP 参数](#)
- [链接速度和双工设置](#)

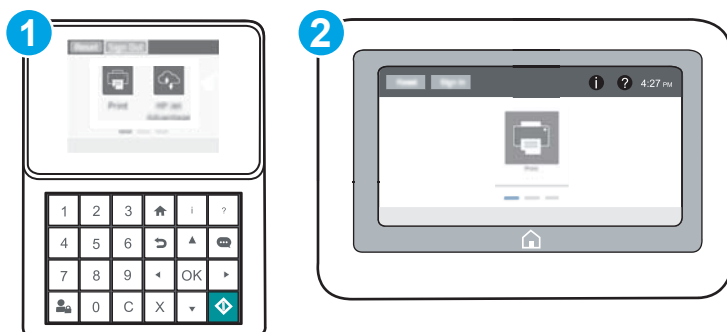
### 打印机共享免责声明

HP 不支持对等网络，因为此功能是 Microsoft 操作系统的功能，而不是 HP 打印机驱动程序的功能。请访问 Microsoft 网站：[www.microsoft.com](http://www.microsoft.com)。

### 查看或更改网络设置

使用 HP 内嵌式 Web 服务器查看或更改 IP 配置设置。

 **注：** 这些步骤随控制面板类型有所不同。



- 1 键盘控制面板
- 2 触摸屏控制面板


#### 1. 打开 HP 嵌入式 Web 服务器 (EWS)：

- a. **键盘控制面板：** 在打印机控制面板上，按 **i** 按钮，然后使用箭头键选择“以太网”  菜单。按 **确定** 按钮以打开菜单，并显示 IP 地址或主机名。

**触摸屏控制面板：** 在打印机控制面板上，轻触 **i** 按钮，然后选择“网络”  图标以显示 IP 地址或主机名。

- b. 打开 Web 浏览器，然后在地址行中，按照打印机控制面板上所示键入该 IP 地址或主机名称。按计算机键盘上的 **Enter** 键。随后将打开 EWS。

 <https://10.10.XXXXX/>


 **注：**如果 Web 浏览器显示一条消息，指示访问该网站可能不安全，则选择继续浏览该网站的选项。访问此网站不会损害计算机。

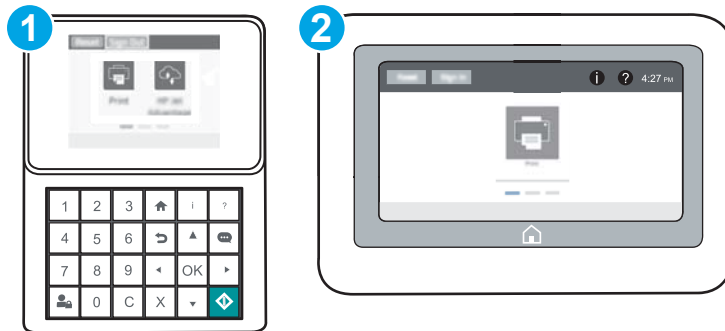
2. 单击**联网**选项卡以获得网络信息。根据需要更改设置。

## 在网络上给打印机重命名

若要对网络上的打印机重命名以使其具有唯一标识，请使用 HP 嵌入式 Web 服务器。

1. 打开 HP 嵌入式 Web 服务器 (EWS)：

 **注：**这些步骤随控制面板类型有所不同。





- 1 键盘控制面板  
2 触摸屏控制面板

- a. **键盘控制面板：**在打印机控制面板上，按 **i** 按钮，然后使用箭头键选择“以太网”  菜单。按**确定**按钮以打开菜单，并显示 IP 地址或主机名。

**触摸屏控制面板：**在打印机控制面板上，轻触 **i** 按钮，然后选择“网络”  图标以显示 IP 地址或主机名。


- b. 打开 Web 浏览器，然后在地址行中，按照打印机控制面板上所示键入该 IP 地址或主机名称。按计算机键盘上的 **Enter** 键。随后将打开 EWS。

 <https://10.10.XXXXX/>

 **注：**如果 Web 浏览器显示一条消息，指示访问该网站可能不安全，则选择继续浏览该网站的选项。访问此网站不会损害计算机。

2. 打开**常规**选项卡。
3. 在**设备信息**页面上，**设备名称**字段中提供了默认打印机名称。您可以更改此名称以唯一标识打印机。

---

 **注：**可有选择地填写此页上的其它字段。

---

4. 单击**应用**按钮以保存更改。

## 从控制面板手动配置 IPv4 TCP/IP 参数

使用控制面板的**设置**菜单手动设置 IPv4 地址、子网掩码和默认网关。

1. 在打印机控制面板的主屏幕上，打开**设置**菜单。
2. 打开以下菜单：
  - **网络**
  - **以太网**
  - **TCP/IP**
  - **IPv4 设置**
  - **配置方法**
3. 选择**手动**选项，然后选择**保存**按钮。
4. 打开**手动设置**菜单。
5. 选择 **IP 地址**、**子网掩码**或**默认网关**选项。
6. 使用数字键盘，输入正确的字段位数，然后点按或轻触**确定**按钮。  
对每个字段重复此过程，然后选择**保存**。


## 从控制面板手动配置 IPv6 TCP/IP 参数

使用控制面板的**设置**菜单手动设置 IPv6 地址。

1. 在打印机控制面板的主屏幕上，打开**设置**菜单。
2. 要启用手动配置，请打开以下菜单：
  - **网络**
  - **以太网**
  - **TCP/IP**
  - **IPV6 设置**
3. 选择**启用**，然后选择**开启**。
4. 要配置地址，请打开**地址**菜单，然后轻触此字段以打开小键盘。
5. 使用数字键盘，输入正确的字段位数，然后点按或轻触**确定**按钮。
6. 选择**保存**。

## 链接速度和双工设置

---


 **注：**此信息仅适用于以太网网络。它不适用于无线网络。

---

打印服务器的链路速度和通信模式必须与网络集线器一致。大多数情况下，请将打印机保留为自动模式。若未正确更改链路速度和双工设置，可能会使打印机无法与其他网络设备通信。如需更改，请使用打印机控制面板。

---

 **注：** 打印机设置必须与网络设备（网络集线器、交换机、网关、路由器或计算机）的设置相同。

 **注：** 更改这些设置将会导致打印机关闭再开启。因此，请仅在打印机空闲时进行更改。

---

1. 在打印机控制面板的主屏幕上，打开[设置](#)菜单。
2. 打开以下菜单：
  - [网络](#)
  - [以太网](#)
  - [链路速度](#)
3. 选择以下选项之一：
  - [自动](#)：打印服务器自动将自己配置为网络允许的最高链接速度和通信模式。
  - [10T 半双工](#)：10 兆字节/秒 (Mbps)，半双工运行
  - [10T 全双工](#)：10 Mbps，全双工运行
  - [10TX 自动](#)：10 Mbps，自动双工运行
  - [100TX 半双工](#)：100 Mbps，半双工运行
  - [100TX 全双工](#)：100 Mbps，全双工运行
  - [100TX 自动](#)：100 Mbps，自动双工运行
  - [1000T 全双工](#)：1000 Mbps，全双工运行
4. 选择[保存](#)。打印机将关闭再开启。

# 打印机安全功能

## 简介

本打印机包含一些安全功能，用于限制哪些人员可以访问配置设置、保护数据安全以及防止他人触及贵重的硬件组件。

- [安全声明](#)
- [IP 安全性](#)
- [分配管理员密码](#)
- [加密支持：HP 高性能安全硬盘](#)
- [锁定格式化板](#)

## 安全声明

本打印机支持安全标准和推荐的协议，可帮助您保持打印机安全、保护网络上的重要信息并简化监控和维护打印机的方法。

## IP 安全性


IP 安全性 (IPsec) 是一组协议，可控制进出打印机的基于 IP 的网络流量。IPsec 提供主机到主机验证、数据完整性和网络通信加密。

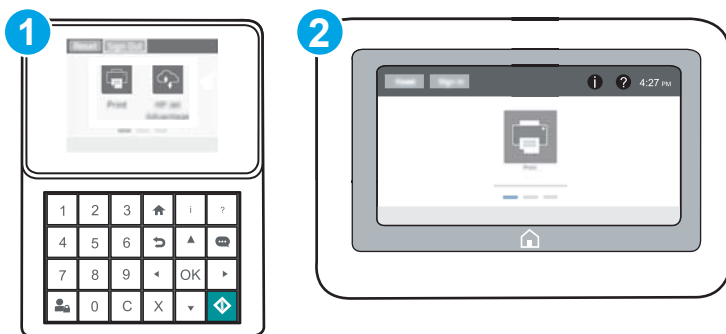
对于连接至网络并配有 HP Jetdirect 打印服务器的打印机，可以通过 HP 嵌入式 Web 服务器的**联网**标签配置 IPsec。

## 分配管理员密码

分配用于访问打印机和 HP 嵌入式 Web 服务器的管理员密码，可使未经授权的用户无法更改打印机设置。





1. 打开 HP 嵌入式 Web 服务器 (EWS):

 **注：**这些步骤随控制面板类型有所不同。




- 1 键盘控制面板
- 2 触摸屏控制面板




- a. **键盘控制面板：** 在打印机控制面板上，按  按钮，然后使用箭头键选择“以太网”  菜单。按 **确定** 按钮以打开菜单，并显示 IP 地址或主机名。  
**触摸屏控制面板：** 在打印机控制面板上，轻触  按钮，然后选择“网络”  图标以显示 IP 地址或主机名。
- b. 打开 Web 浏览器，然后在地址行中，按照在打印机控制面板上显示的那样键入该 IP 地址或主机名。按计算机键盘上的 **Enter** 键。随后将打开 EWS。


 <https://10.10.XXXXX/>

 **注：** 如果 Web 浏览器显示一条消息，指示访问该网站可能不安全，则选择继续浏览该网站的选项。访问此网站不会损害计算机。

2. 单击**安全**选项卡。
3. 打开**常规安全**菜单。
4. 在**设置本机管理员密码**区域，在**用户名**字段中输入与密码相关的名称。
5. 在**新密码**字段中输入密码，然后在**确认密码**字段中再次输入该密码。


 **注：** 如要更改现有密码，首先在**旧密码**字段中输入现有密码。

6. 单击**应用**按钮。

 **注：** 请记下密码并将其存放在安全处。无法恢复管理员密码。如果丢失或忘记管理员密码，请在 [support.hp.com](http://support.hp.com) 上联系 HP 支持部门，以获取完全重置打印机所需的帮助。



可保护打印机控制面板中的某些功能，使未经授权的人员无法使用这些功能。如果某项功能受到保护，则打印机将提示您先登录，然后才能使用该功能。您也可以不等待提示，而是通过选择打印机控制面板上的 **登录** 进行登录。

通常，用于登录打印机的凭据与用于登录网络的凭据相同。如果您对使用哪种凭据有疑问，请咨询此打印机的网络管理员。

1. **键盘控制面板：** 按“登录”  按钮

**触摸屏控制面板：** 在打印机控制面板的主屏幕上，选择 **登录**。

2. 按提示输入凭证。

 **注：** 为确保打印机的安全性，请在使用完打印机后点按或轻触“注销”  按钮。

## 加密支持： HP 高性能安全硬盘

本硬盘提供基于硬件的加密，以便您安全存储敏感数据，而不会影响打印机性能。本硬盘使用最新的高级加密标准 (AES)，而且具有多种省时功能和可靠功能。

使用 HP 内嵌式 Web 服务器中的**安全**菜单配置磁盘。

## 锁定格式化板

本格式化板有一个插槽，您可用它来连接安全电缆。锁定格式化板可防止有人从格式化板上卸下贵重组件。

# 节能设置

## 简介

- [使用经济模式进行打印](#)
- [设置睡眠计时器并配置打印机，以使用 1 瓦或更少电量](#)

## 使用经济模式进行打印

本打印机有专门用于打印文档草稿的“经济模式”选项。使用经济模式可减少碳粉用量。但是，使用经济模式也会降低打印质量。

HP 建议不要一直使用经济模式。如果始终使用经济模式，则碳粉使用时间可能要比碳粉盒中机械部件的寿命还要长。如果打印质量开始降低到无法接受的程度，请考虑更换碳粉盒。

 **注：**如果打印驱动程序中未提供此选项，则可使用打印机控制面板设置此选项。

### 在打印驱动程序中配置经济模式

1. 从软件程序中，选择**打印**选项。
2. 选择打印机，然后单击**属性**或**首选项**按钮。
3. 单击**纸张/质量**选项卡。
4. 单击**经济模式**复选框启用功能，然后单击**确定**。

### 在打印机控制面板上配置经济模式

1. 在打印机控制面板的主屏幕上，打开**设置**菜单。
2. 打开以下菜单：
  - [复印/打印或打印](#)
  - [默认打印选项](#)
  - [经济模式](#)
3. 选择**打开**或**关闭**可启用或禁用该功能。

## 设置睡眠计时器并配置打印机，以使用 1 瓦或更少电量


睡眠设置将影响打印机使用电量的多少、唤醒/睡眠时间、打印机进入睡眠模式的迅速程度以及打印机从睡眠模式唤醒的迅速程度。

要将打印机配置为当其处于睡眠模式时使用 1 瓦或更少电量，请为“不活动之后睡眠”和“睡眠后自动关闭”设置输入时间。

1. 在打印机控制面板的主屏幕上，打开**设置**菜单。
2. 打开以下菜单：

- 常规设置
  - 电能设置
  - 睡眠设置
3. 选择**不活动之后睡眠**，可指定打印机处于非活动状态达到几分钟后将进入睡眠模式。输入相应的时间段。


---

 **注：**睡眠模式默认时间为 0 分钟。零 (0) 表示打印机将在一分钟内进入睡眠模式。

---

4. 选择**睡眠后自动关闭**，可使打印机在睡眠一段时间后进入深度省电模式。输入相应的时间段。

---

 **注：**默认情况下，本打印机会从自动关闭中唤醒，以响应除 USB 或 Wi-Fi 之外的任何活动，也可以将其设置为只能通过电源按钮唤醒。

---

5. 选择**完成**以保存这些设置。

## HP Web Jetadmin

HP Web Jetadmin 是一款屡获殊荣的业界领先工具，可有效地管理各种不同的联网 HP 设备，包括打印机、多功能打印机和数码发送器。只需此解决方案，即可远程安装、监视、维护和保护打印和成像环境以及排除故障，通过帮助您节省时间、控制成本和保护投资，最终提高企业生产率。

HP Web Jetadmin 定期进行升级，以便为特定产品功能提供支持。有关更多信息，请访问 [www.hp.com/go/webjetadmin](http://www.hp.com/go/webjetadmin)。

## 软件和固件更新

HP 会定期更新打印机固件中提供的功能。要使用最新功能，请更新打印机固件。从 Web 下载最新的固件更新文件：

请访问 [www.hp.com/support/ljM607](http://www.hp.com/support/ljM607), [www.hp.com/support/ljM608](http://www.hp.com/support/ljM608), or [www.hp.com/support/ljM609](http://www.hp.com/support/ljM609)。单击 **Drivers & Software**（驱动程序和软件）。



---

## 6 解决问题

- [客户支持](#)
- [控制面板帮助系统](#)
- [恢复工厂设置](#)
- [打印机控制板上显示“碳粉盒中碳粉不足”或“碳粉盒中碳粉严重不足”消息](#)
- [打印机不拾纸或进纸错误](#)
- [清除卡纸](#)
- [改善打印质量](#)
- [图像缺陷表](#)
- [解决有线网络问题](#)
- [解决无线网络问题](#)

### 有关详细信息，请参阅：

在文档发布时，以下信息正确无误。有关最新信息，请参阅 [www.hp.com/support/ljM607](http://www.hp.com/support/ljM607), [www.hp.com/support/ljM608](http://www.hp.com/support/ljM608), or [www.hp.com/support/ljM609](http://www.hp.com/support/ljM609)。

HP 的打印机全包帮助包括以下信息：


- 安装和配置
- 学习和使用
- 解决问题
- 下载软件和固件更新
- 加入支持论坛
- 查找保修和监管信息

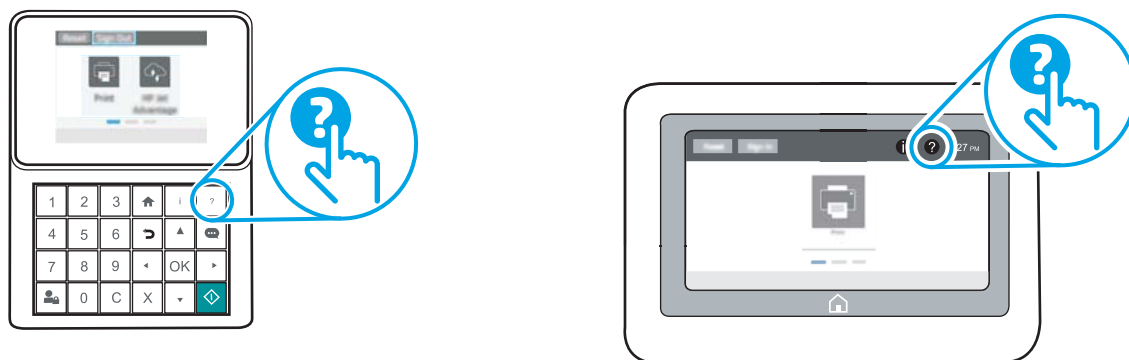
## 客户支持

获得所在国家/地区的电话支持	打印机包装箱中随附的小册子或 <a href="http://support.hp.com">support.hp.com</a> 网站上列有国家/地区电话号码。
准备好打印机名称、序列号、购买日期和问题说明	
获取 24 小时互联网支持，并下载软件实用程序和驱动程序	<a href="http://www.hp.com/support/ljM607">www.hp.com/support/ljM607</a> , <a href="http://www.hp.com/support/ljM608">www.hp.com/support/ljM608</a> , or <a href="http://www.hp.com/support/ljM609">www.hp.com/support/ljM609</a>
订购其它 HP 服务或维护协议	<a href="http://www.hp.com/go/carepack">www.hp.com/go/carepack</a>
注册打印机	<a href="http://www.register.hp.com">www.register.hp.com</a>




## 控制面板帮助系统

打印机具有内置的帮助系统，对如何使用每个屏幕进行了说明。要打开帮助系统，请轻触屏幕右上角的“帮助”  按钮。



在某些屏幕上，帮助系统将打开一个全局菜单供您搜索特定主题。您可以轻触菜单中的按钮浏览菜单结构。


某些帮助屏幕上还配有动画，指导您完成清除卡纸等过程。

如果打印机提示您有错误或警告，请轻触“帮助”  按钮打开一条描述该问题的消息。该消息中还含有可帮助解决问题的说明。

# 恢复工厂设置

## 简介

使用以下方法之一将打印机恢复为工厂默认设置。


 **注：**如果恢复出厂设置，则会将大部分打印机设置都设定为其工厂默认值。但是，某些设置不会更改，例如语言、日期、时间以及某些网络配置设置。

## 方法 1：从打印机控制面板恢复出厂设置


1. 在打印机控制面板的主屏幕上，打开**设置**菜单。
2. 打开以下菜单：
  - 常规
  - 重置工厂设置
3. 选择**重置**。

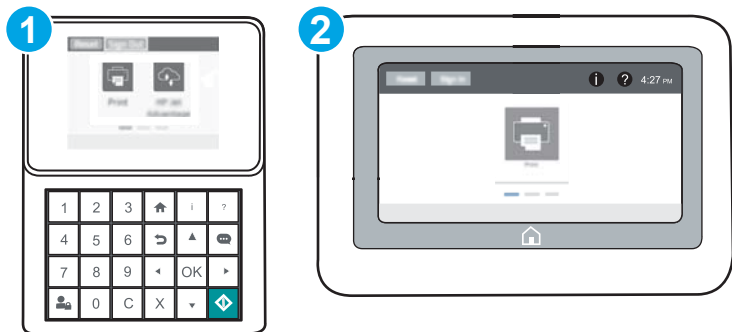
验证消息告知，完成重置功能可能导致丢失数据。

4. 选择**重置**完成程序。

 **注：**完成重置操作后，打印机将自动重新启动。

## 方法 2：从 HP 嵌入式 Web 服务器恢复出厂设置（仅限联网的打印机）

 **注：**这些步骤随控制面板类型有所不同。



- |   |         |
|---|---------|
| 1 | 键盘控制面板  |
| 2 | 触摸屏控制面板 |


1. 打开 HP 嵌入式 Web 服务器 (EWS):

- a. **键盘控制面板:** 在打印机控制面板上, 按  按钮, 然后使用箭头键选择“以太网”  菜单。按 **确定** 按钮以打开菜单, 并显示 IP 地址或主机名。


**触摸屏控制面板:** 在打印机控制面板上, 轻触  按钮, 然后选择“网络”  图标以显示 IP 地址或主机名。

- b. 打开 Web 浏览器, 然后在地址行中, 按照打印机控制面板上所示键入该 IP 地址或主机名称。按计算机键盘上的 **Enter** 键。随后将打开 EWS。



 **注:** 如果 Web 浏览器显示一条消息, 指示访问该网站可能不安全, 则选择继续浏览该网站的选项。访问此网站不会损害计算机。

2. 打开**常规**选项卡。
3. 在屏幕左侧, 单击**重置工厂设置**。
4. 单击**重置**按钮。

 **注:** 完成重置操作后, 打印机将自动重新启动。

# 打印机控制面板上显示“碳粉盒中碳粉不足”或“碳粉盒中碳粉严重不足”消息

**碳粉盒中碳粉不足：**当碳粉盒中的碳粉不足时，产品会发出指示。实际的碳粉盒剩余寿命可能不同。考虑备好备用碳粉盒，在打印质量无法接受时进行安装。此时不需要更换碳粉盒。

继续使用当前的碳粉盒进行打印，直至重新分布碳粉也不能产生可接受的打印质量。要使碳粉重新分布，从打印机中取出碳粉盒，然后沿水平轴方向轻轻来回摇晃碳粉盒。有关图示，请参阅碳粉盒更换说明。将碳粉盒装入打印机中，然后关闭盖板。

**碳粉盒中碳粉严重不足：**当碳粉盒中的碳粉严重不足时，打印机会发出指示。实际的碳粉盒剩余寿命可能不同。考虑备好备用碳粉盒，在打印质量无法接受时进行安装。此时不需要更换碳粉盒，除非打印质量无法接受。

HP 碳粉盒达到**严重不足**后，HP 对该碳粉盒的高级保护保修即告终止。

## 更改“严重不足”设置

可更改在耗材达到严重不足状态时打印机的反应方式。安装新碳粉盒时，您不必恢复这些设置。

1. 在打印机控制面板的主屏幕上，打开**设置**菜单。
2. 打开以下菜单：
  - **管理耗材**
  - **严重不足行为**
  - **黑色碳粉盒或彩色碳粉盒**
3. 选择以下选项之一：
  - 选择**停止**选项可将打印机设置为在墨盒达到**非常低**阈值时停止打印。
  - 选择**提示继续**选项可将打印机设置为在墨盒达到**非常低**阈值时停止打印。您可以确认提示或更换碳粉盒恢复打印。
  - 选择**继续**选项，将打印机设为当碳粉盒中的碳粉严重不足时提醒您，并在碳粉超出**严重不足**设置时继续打印而不中断。这可能导致打印质量较差。

## 订购耗材

订购耗材和纸张	<a href="http://www.hp.com/go/suresupply">www.hp.com/go/suresupply</a>
通过服务或支持提供商订购	请与 HP 授权的服务或支持提供商联系。
使用 HP 内嵌式 Web 服务器 (EWS) 订购	要访问，请在计算机上支持的 Web 浏览器的地址/URL 字段中，输入打印机的 IP 地址或主机名称。EWS 中含有 HP SureSupply 网站的链接，在该网站上可购买原装 HP 耗材。

# 打印机不拾纸或进纸错误

## 简介

如果打印机不从纸盘中拾纸或一次拾取了多张纸张，以下解决方案可帮助您解决问题。在以下情况下可能会导致卡纸。

- [打印机不拾纸](#)
- [打印机一次拾取多张纸张](#)

## 打印机不拾纸

如果打印机不从纸盘中拾纸，请尝试以下解决方案。

1. 打开打印机，取出所有卡纸。检查打印机内是否无碎纸片。
2. 在纸盘中装入适合打印作业的正确尺寸的纸张。
3. 确保已在打印机控制面板上正确设置纸张尺寸和类型。

4. 确保已根据纸张尺寸正确调整了纸盘中的纸张导板。将导板调整到纸盘中的适当凹进。纸盘导板上的箭头应与纸盘上的标记完全对齐。

 **注：** 请不要将纸张导板调整到紧贴纸叠。将其调整到纸盘中的凹口或标记位置。

以下图像显示了各打印机纸盘中的纸张尺寸凹口示例。大多数 HP 打印机具有与此类似的标记。

图 6-1 纸盘 1 或多用途纸盘的尺寸标记

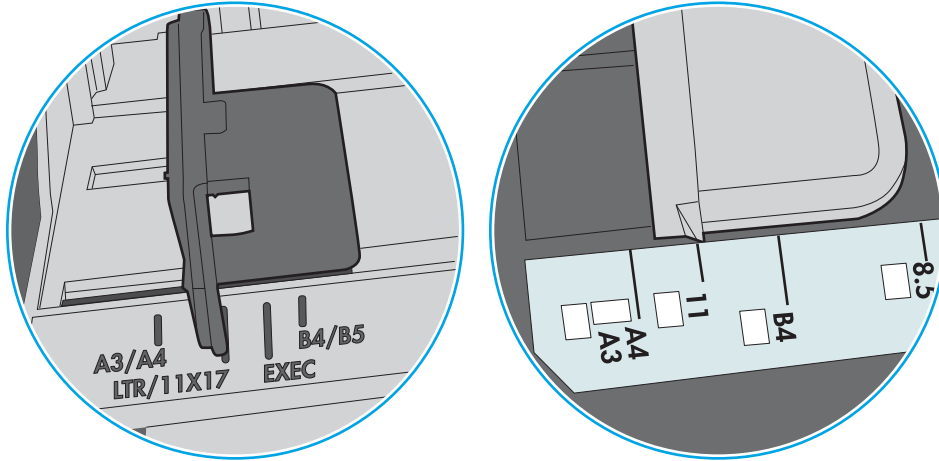
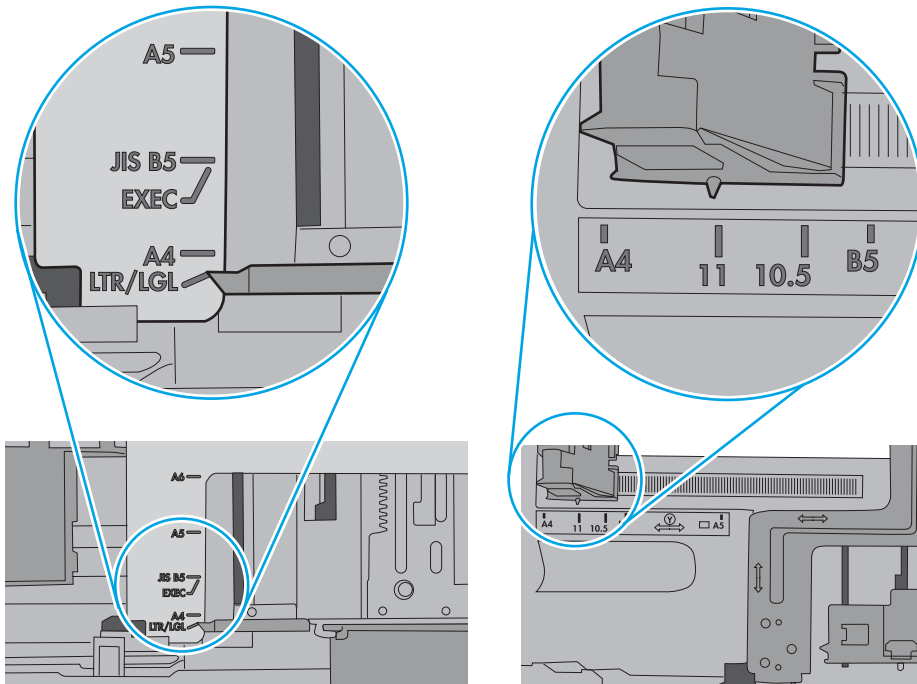


图 6-2 纸盒盘的尺寸标记

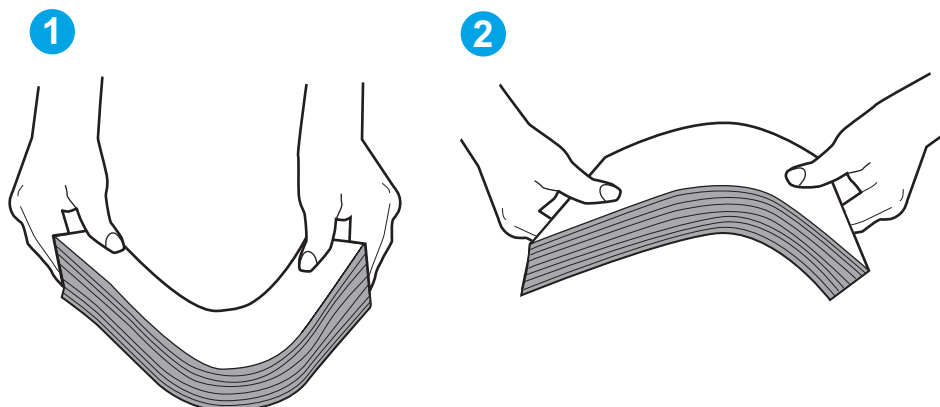


5. 验证室内湿度在此打印机的规格范围内且纸张存放在未开封的包装中。大多数情况下纸令都存放在防潮包装内出售以保持纸张干燥。

在高湿度环境下，纸盘中纸叠顶部的纸张可能会吸收湿气，因而外观可能不平整或呈波浪状。如果出现这种情况，请取出纸叠顶部的 5 到 10 张纸。

在低湿度环境下，多余静电可能会导致纸张粘在一起。如果出现这种情况，请从纸盘取出纸张，握住纸叠两端，先让两端向上弯曲成 U 状。然后，将两端向下弯曲成反向 U 状。接下来握住纸叠两端重复上述步骤。此过程可让各页纸松散开来，又不会产生静电。在桌面上将纸张叠放整齐后，再将其放回纸盘中。

图 6-3 纸叠弯曲技巧

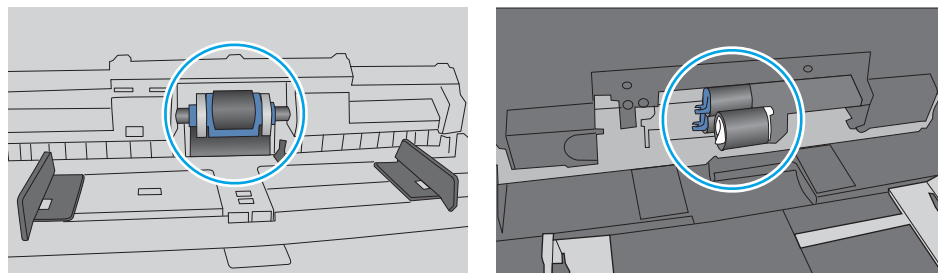


6. 检查打印机控制面板，了解是否正显示要求手动进纸的提示。装上纸，然后继续。
7. 纸盘上的滚轮可能已受到污染。用蘸有温水的无绒软布清洁滚轮。如果有，请使用蒸馏水。

**⚠ 注意：** 请不要将水直接喷在打印机上。请将水喷在布上，或用布蘸水后拧干，然后用布清洁滚筒。

以下图像显示各打印机的滚筒位置示例。

图 6-4 纸盘 1 或多用途纸盘的滚筒位置



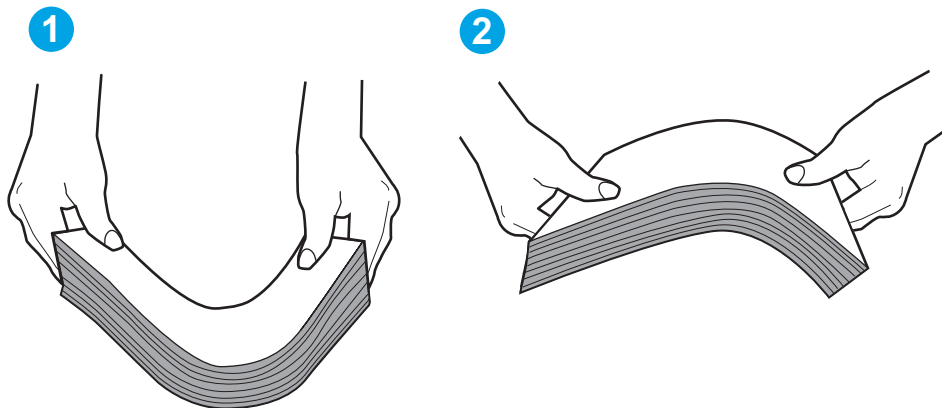
## 打印机一次拾取多张纸张

如果打印机从纸盘中抬起多张纸张，请尝试以下解决方案。

1. 从纸盘中取出纸叠，将其弯曲并旋转 180 度，然后将其翻转过来。请勿展开纸张。将纸叠放回纸盘中。

**📖 注：** 展开纸张会产生静电。因而请不要展开纸张，而是握住纸叠两端，先让两端向上弯曲成 U 状。然后，将两端向下弯曲成反向 U 状。接下来握住纸叠两端重复上述步骤。此过程可让各页纸松散开来，又不会产生静电。在桌面上将纸张叠放整齐后，再将其放回纸盘中。

图 6-5 纸叠弯曲技巧



2. 请仅在本打印机上使用符合 HP 规格的纸张。
3. 验证室内湿度在此打印机的规格范围内且纸张存放在未开封的包装中。大多数情况下纸令都存放在防潮包装内出售以保持纸张干燥。

在高湿度环境下，纸盘中纸叠顶部的纸张可能会吸收湿气，因而外观可能不平整或呈波浪状。如果出现这种情况，请取出纸叠顶部的 5 到 10 张纸。

在低湿度环境下，多余静电可能会导致纸张粘在一起。如果出现这种情况，请从纸盘中取出纸张，然后按上述说明弯曲纸叠。
4. 使用无皱、无折痕或未受损的纸张。如有必要，使用不同纸包中的纸张。



5. 请检查纸盘中的堆叠高度标记，确保纸盘不会装得太满。如果纸盘装得太满，请从纸盘中取出整叠纸，将纸叠叠放整齐，然后再将部分纸张装到纸盘中。

以下图像显示了各打印机纸盘中的堆叠高度标记示例。大多数 HP 打印机具有与此类似的标记。另外，请确保所有纸张都位于堆叠高度标记附近的压片下。这些压片有助于让纸张在送入打印机时处于正确位置。

图 6-6 堆叠高度标记

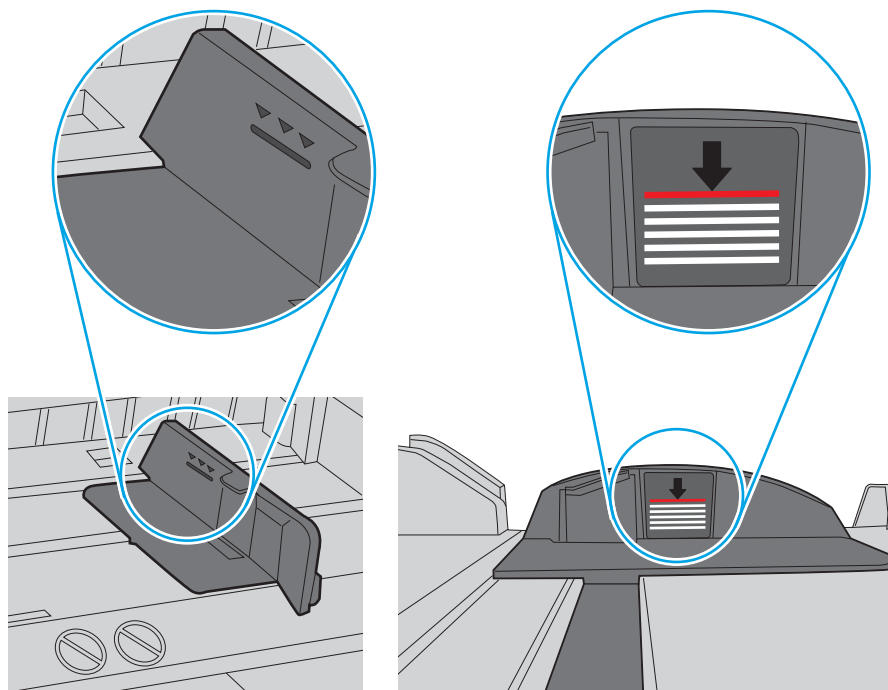
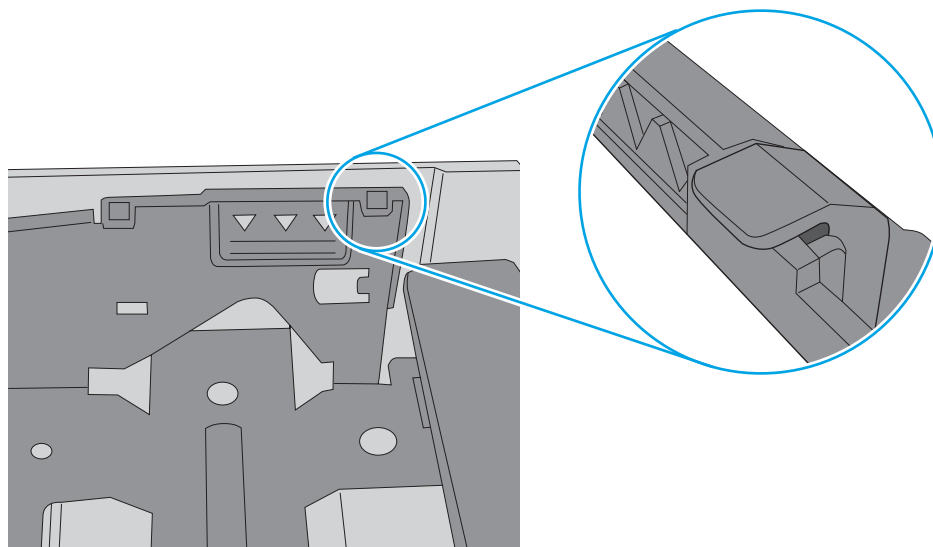



图 6-7 纸叠压片



6. 确保已根据纸张尺寸正确调整了纸盘中的纸张导板。将导板调整到纸盘中的适当凹进。纸盘导板上的箭头应与纸盘上的标记完全对齐。

 **注：** 请不要将纸张导板调整到紧贴纸叠。将其调整到纸盘中的凹口或标记位置。

以下图像显示了各打印机纸盘中的纸张尺寸凹口示例。大多数 HP 打印机具有与此类似的标记。

图 6-8 纸盘 1 或多用途纸盘的尺寸标记

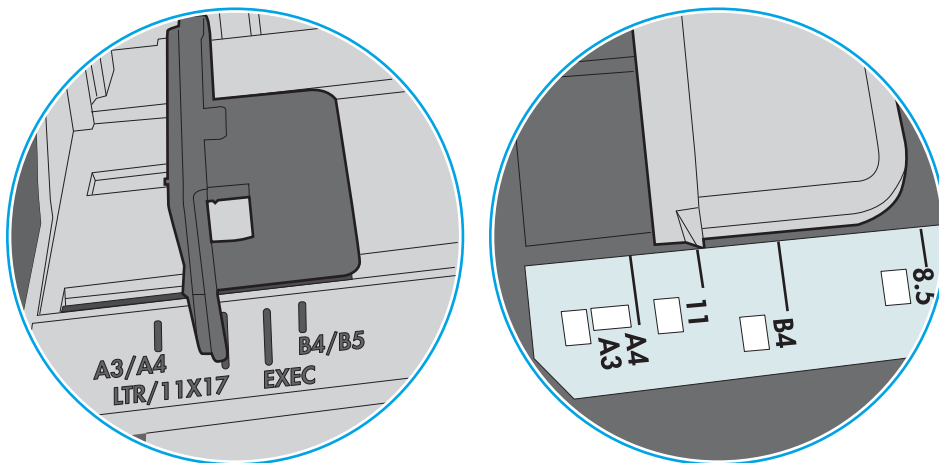
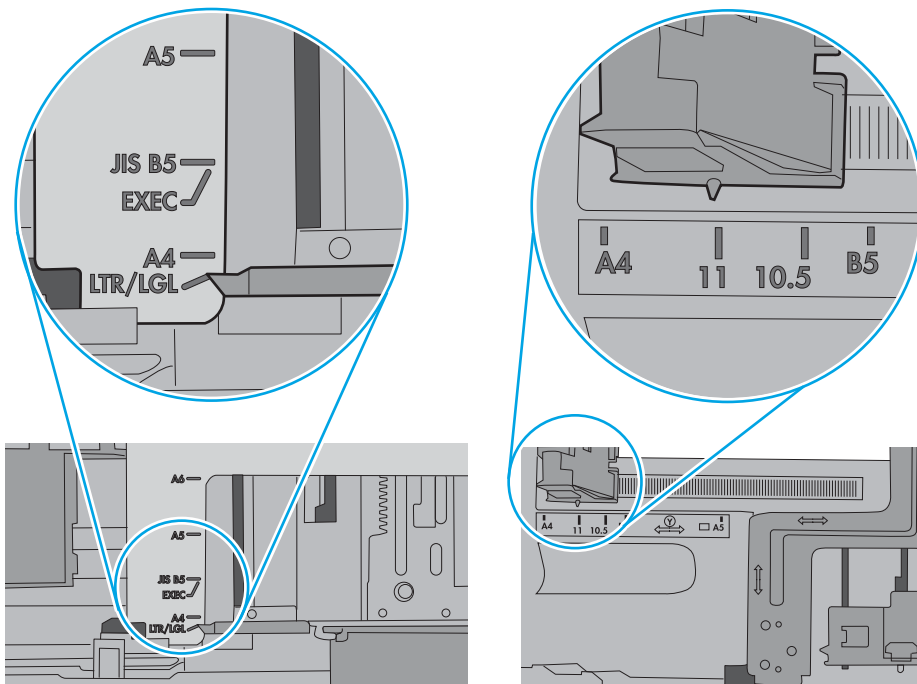


图 6-9 纸盒盘的尺寸标记



7. 确保打印环境处于建议的规格范围内。

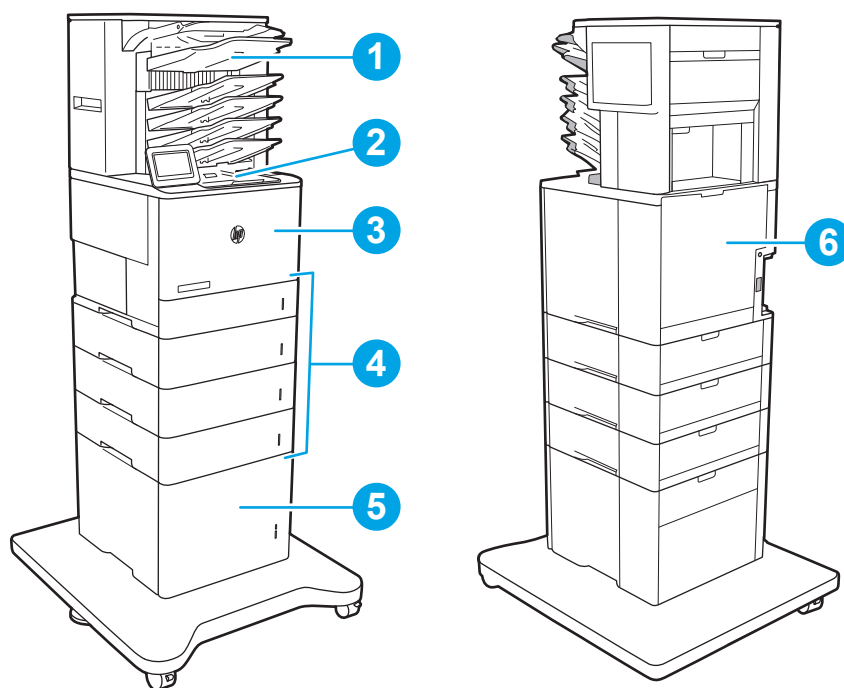
# 清除卡纸

## 简介

以下信息提供了从打印机清除卡纸的说明。

- [卡纸位置](#)
- [自动导航以清除卡纸](#)
- [频繁发生或重复发生卡纸现象？](#)
- [清除纸盘 1 中的卡纸](#)
- [清除纸盘 2、3、4 或 5 中的卡纸](#)
- [清除 2,100 页大容量进纸盘中的卡纸](#)
- [清除后挡盖和热凝器区域中卡住的纸张](#)
- [清除出纸槽中的卡纸](#)
- [清除双面打印器中的卡纸](#)
- [清除信封输送机中的卡纸](#)
- [清除 HP 装订邮箱附件中的卡纸](#)
- [清除卡塞的订书钉](#)

## 卡纸位置



1	HP 装订邮箱
2	出纸槽
3	纸盘 1
4	纸盘 2-5
5	2,100 页 HPI 进纸器
6	双面打印器和热凝器
	信封输送器（未显示）

## 自动导航以清除卡纸

自动导航功能通过在控制面板上提供分步说明，帮助清除卡纸。完成一个步骤后，打印机会显示下一个步骤的说明，直到完成过程中的所有步骤。

## 频繁发生或重复发生卡纸现象？

要减少卡纸次数，请尝试以下解决方案。

 **注：**要观看演示如何以减少卡纸数量的方式装入纸张的视频，请单击[此处](#)。

1. 请仅在本打印机上使用符合 HP 规格的纸张。
2. 使用无皱、无折痕或未受损的纸张。如有必要，使用不同纸包中的纸张。
3. 使用以前未打印过或复印过的纸张。

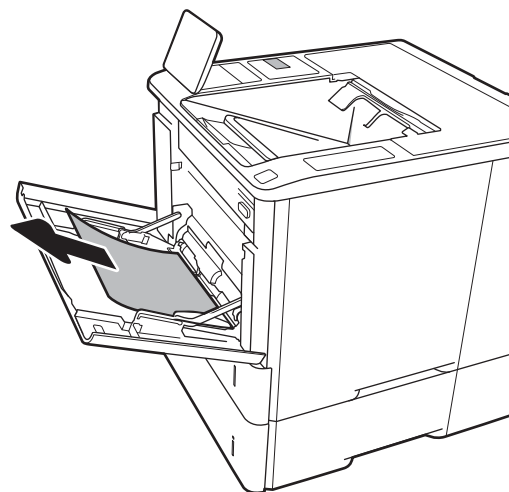
4. 确保纸盘未装得太满。如果纸盘装得太满，请从中取出整叠纸，将纸叠弄平，然后再将部分纸装到纸盘中。
5. 确保已根据纸张尺寸正确调整了纸盘中的纸张导板。调整纸张导板，使其接触纸叠，但没有挤压纸叠。
6. 确保将纸盘完全插入打印机中。
7. 在重磅纸、压纹纸或穿孔纸上打印时，请使用手动进纸功能，且一次只能送入一张纸。
8. 打开打印机控制面板上的**纸盘**菜单。确保已针对纸张类型和尺寸正确配置纸盘。
9. 确保打印环境处于建议的规格范围内。

## 清除纸盘 1 中的卡纸

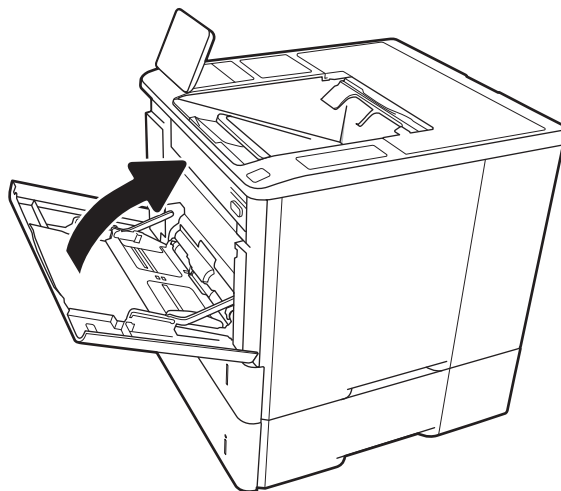
下文介绍了如何清除纸盘 1 中的卡纸。发生卡塞后，控制面板将显示以下消息和帮助清除卡塞的动画。

- **13.A1.XX 纸盘 1 内卡纸**

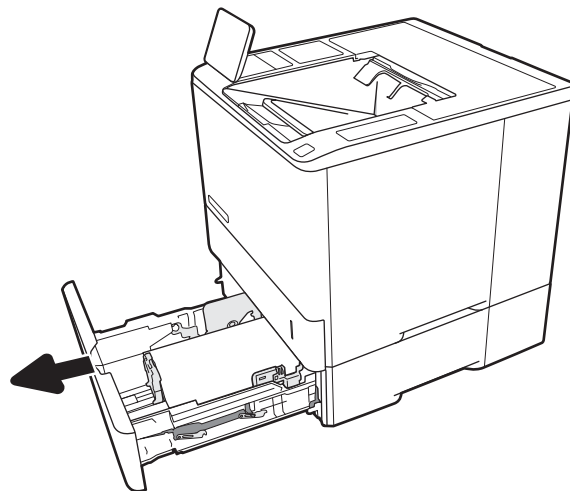
1. 如果在纸盘 1 中看见卡纸，请轻轻地平直拉出纸张以清除卡纸。



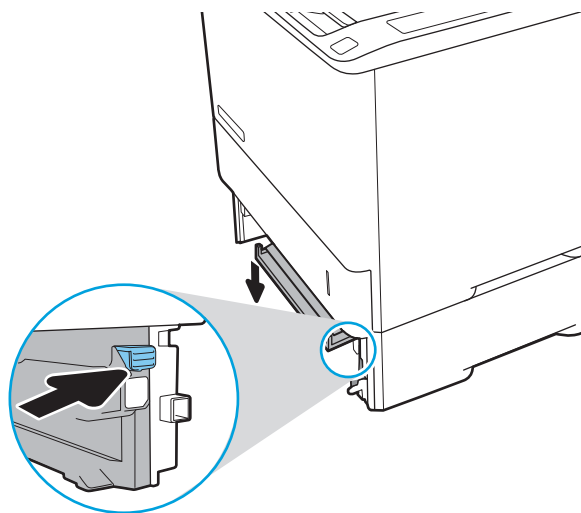
2. 合上纸盘 1。



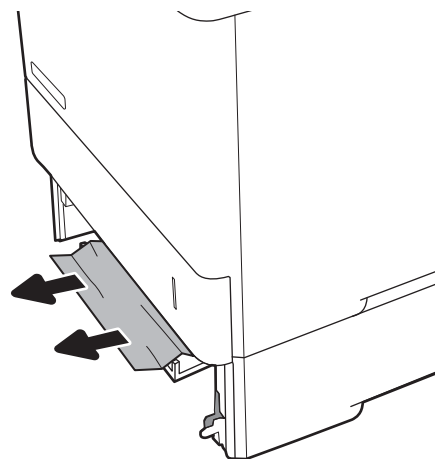
3. 将纸盘 2 从打印机中拉出。



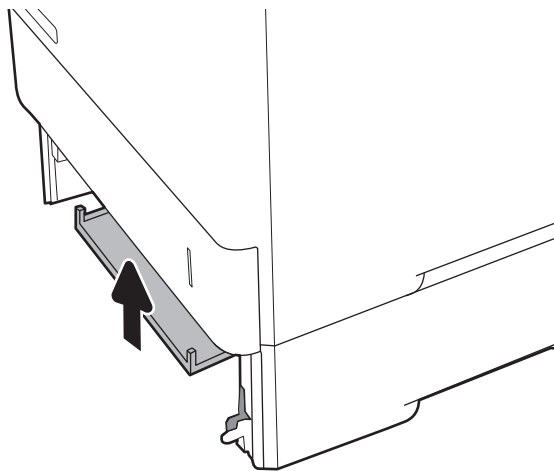
4. 调低纸盘 2 开口中的堵塞板。



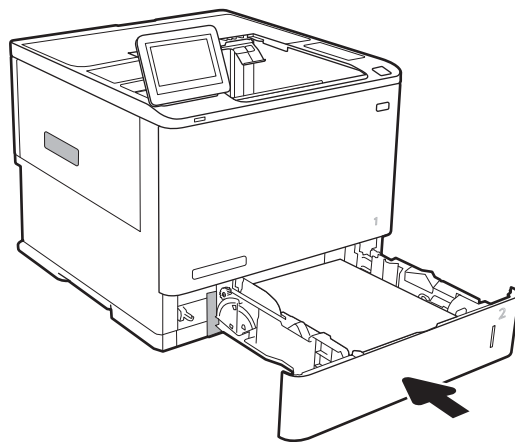
5. 直接拉出任何卡塞的纸张。



6. 抬起堵塞板，使其复位。




7. 将纸盘 2 安装到打印机中。



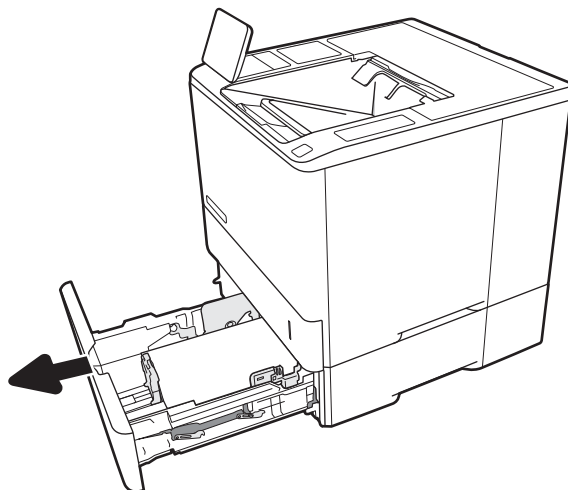
## 清除纸盘 2、3、4 或 5 中的卡纸

下文介绍了如何清除纸盘 2、3、4 或 5 中的卡纸。发生卡塞后，控制面板将显示以下消息之一和帮助清除卡塞的动画。

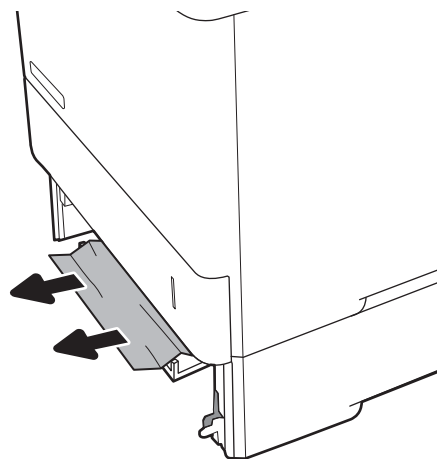
- 13.A2.XX 纸盘 2 内卡纸
- 13.A3.XX 纸盘 3 内卡纸
- 13.A4.XX 纸盘 4 内卡纸
- 13.A5.XX 纸盘 5 内卡纸

 **注：** 以下步骤显示纸盘 2。从纸盘 3、4 和 5 清除卡纸的方式与此相同。

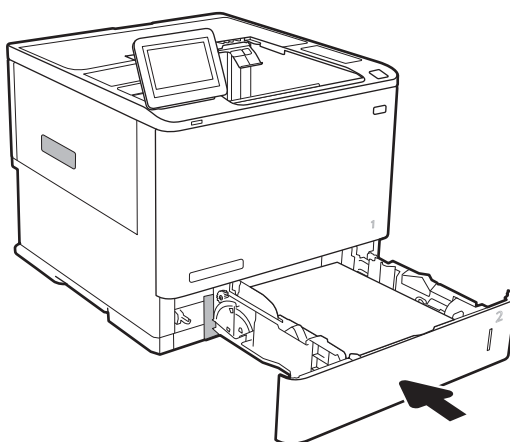
1. 通过拉动并稍微向上抬起纸盘，从打印机中抽出整个纸盘。



2. 取出任何卡住或损坏的纸张。

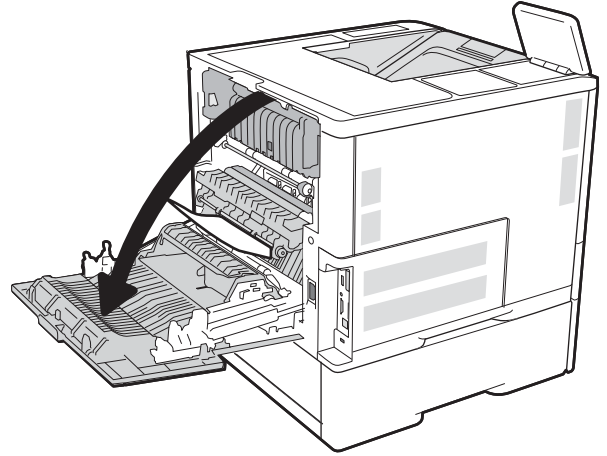


3. 重新插入并合上纸盘。

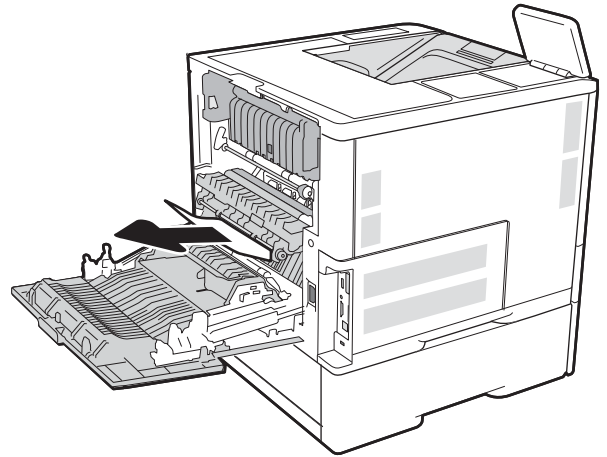




4. 打开后挡盖。



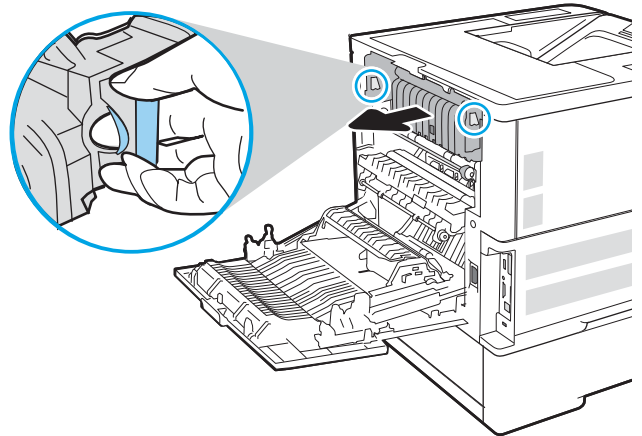
5. 取出所有卡纸。



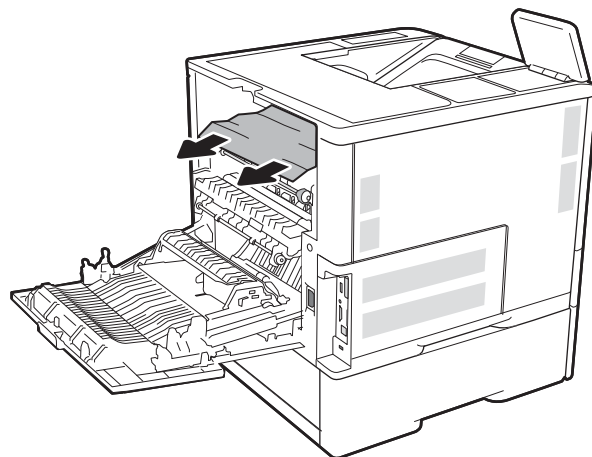
6. 抓住热凝器两侧的锁扣卸下热凝器，然后将热凝器直接从打印机中拉出。



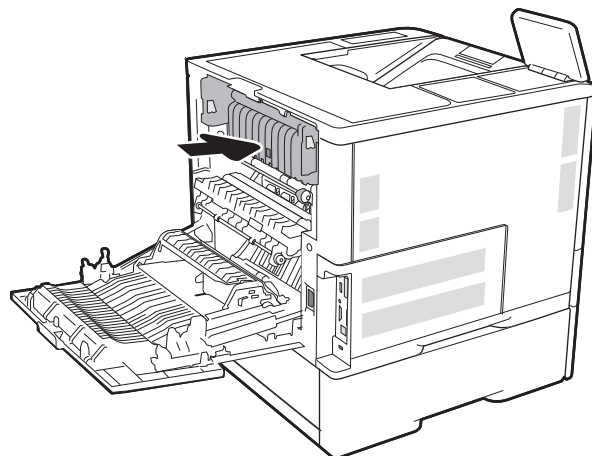
**注意：** 在使用打印机时，热凝器可能会很热。等待热凝器散热，然后再手持它。



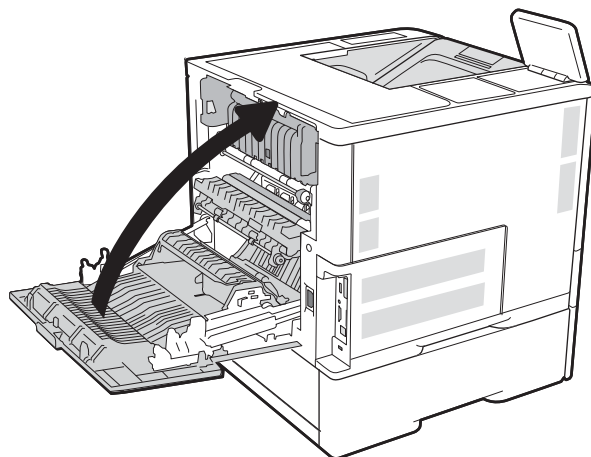
7. 取出热凝器开口处的所有卡纸。



8. 重新安装热凝器。



9. 合上后挡盖

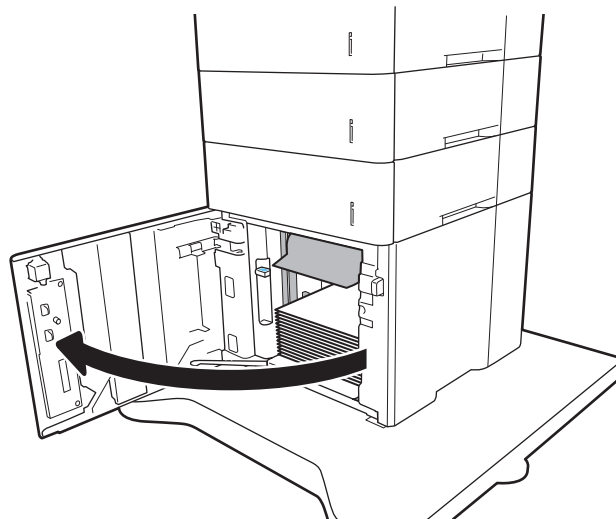


## 清除 2,100 页大容量进纸盘中的卡纸

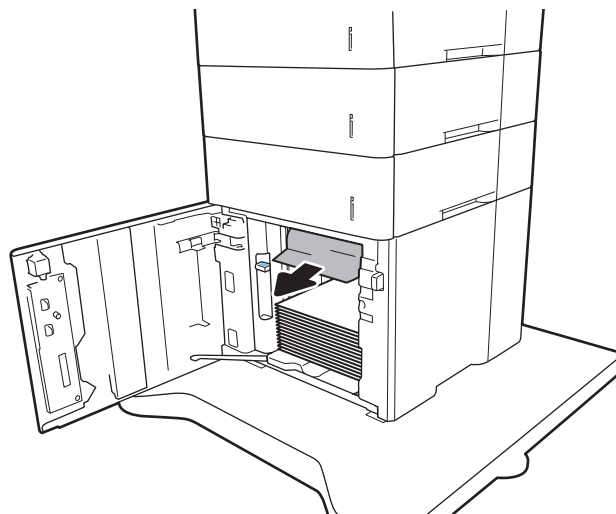
下文介绍了如何清除 2,100 页大容量进纸盘中的卡纸。发生卡塞后，控制面板将显示以下消息之一和帮助清除卡塞的动画。

- 13.AY.XX 纸盘 Y 内卡纸，其中 Y 等于分配给 HCl 的纸盘编号
- 13.FF.EE 挡盖打开卡纸

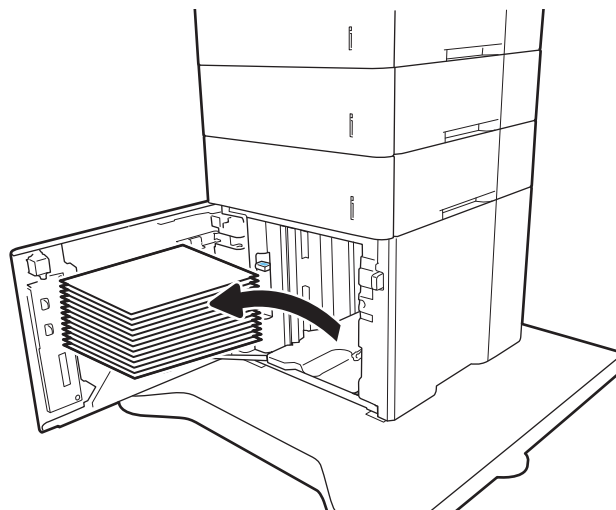
1. 打开 2,100 页大容量进纸盘



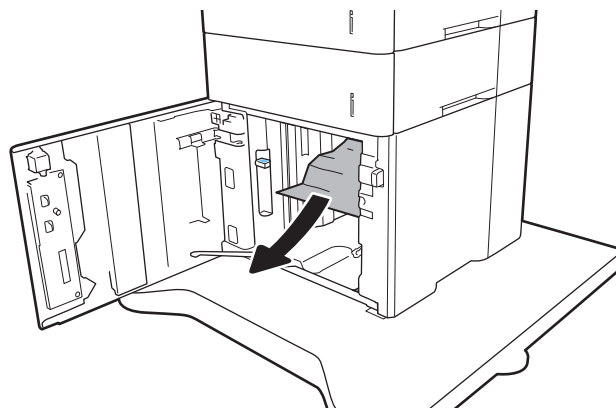
2. 取出并丢弃损坏的纸张。



3. 从纸盘取出纸张。

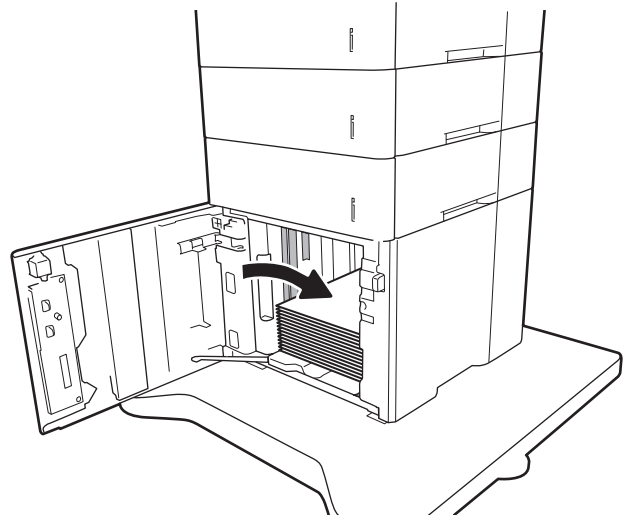


4. 如果纸张卡在进纸区域中，请向下拉纸张以将其取出。

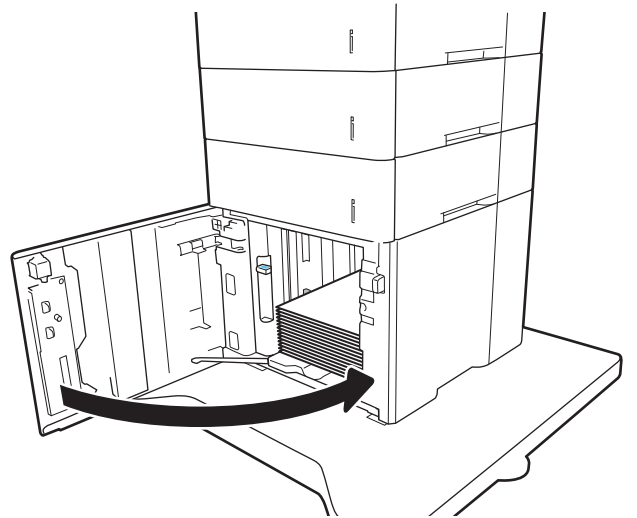


5. 将整令纸装入 HCI。纸盘最多可容纳 2,100 页纸。

**注：**为获得最佳效果，请装入整令纸。不要将整令纸分成几小部分。



6. 合上 HCI 挡盖。



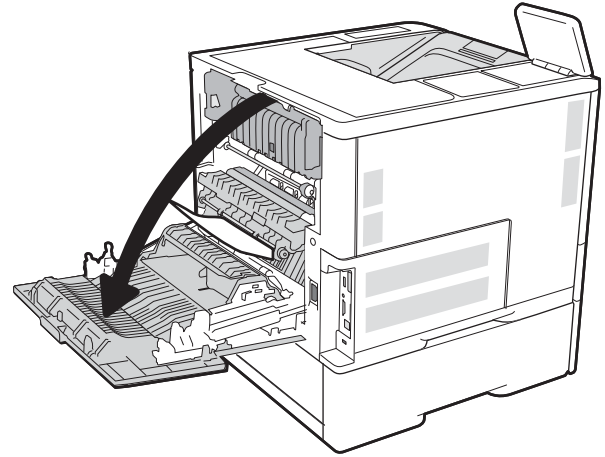
## 清除后挡盖和热凝器区域中卡住的纸张

使用以下步骤清除后挡盖和热凝器区域中的卡纸。发生卡塞后，控制面板将显示以下消息之一和帮助清除卡塞的动画。

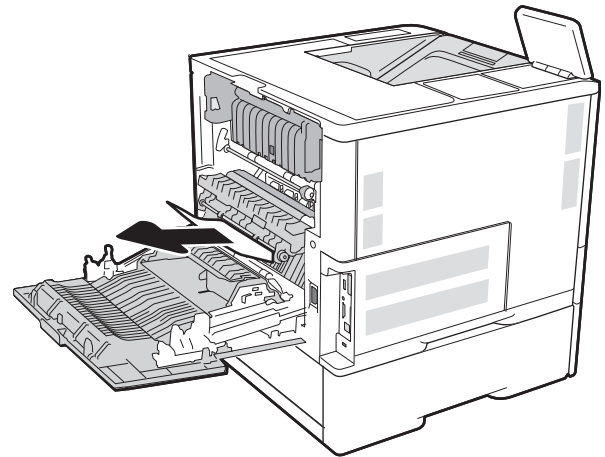
- 13.B2.XX 在 <前盖或前挡盖> 内卡纸
- 13.B9.XX 热凝器中卡纸

**⚠ 注意：**打印机正在使用时，热凝器可能会很热。请等待热凝器冷却下来，然后再清除卡纸。

1. 打开后挡盖。



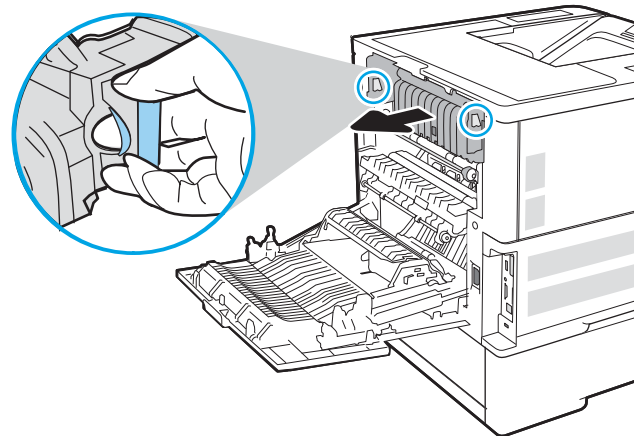
2. 取出所有卡纸。



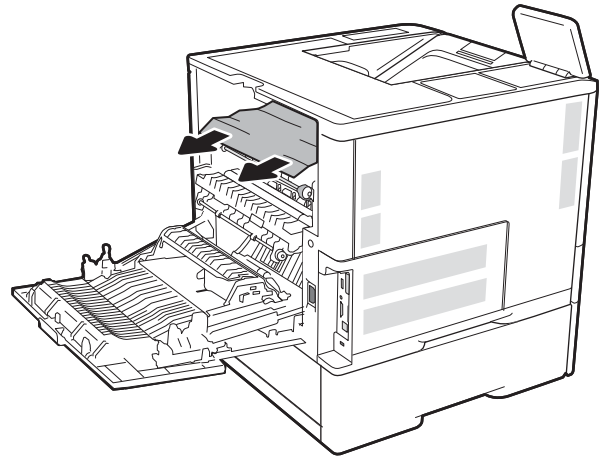
3. 抓住热凝器两侧的锁扣卸下热凝器，然后将热凝器直接从打印机中拉出。



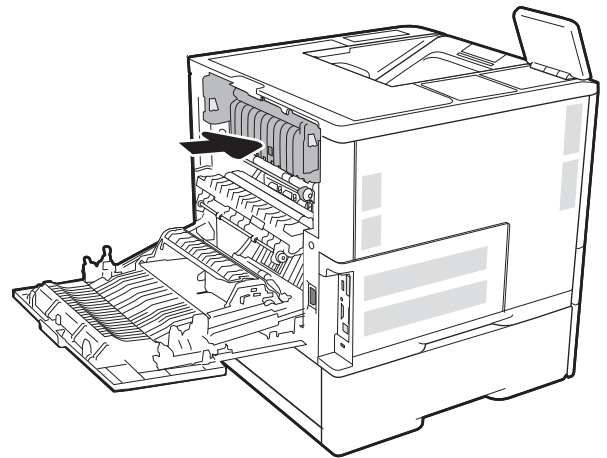
**注意：** 在使用打印机时，热凝器可能会很热。等待热凝器散热，然后再手持它。



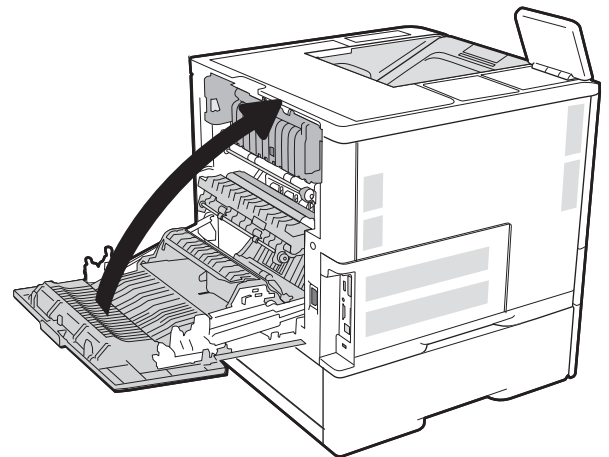
4. 取出热凝器开口处的所有卡纸。



5. 重新安装热凝器。



6. 合上后挡盖

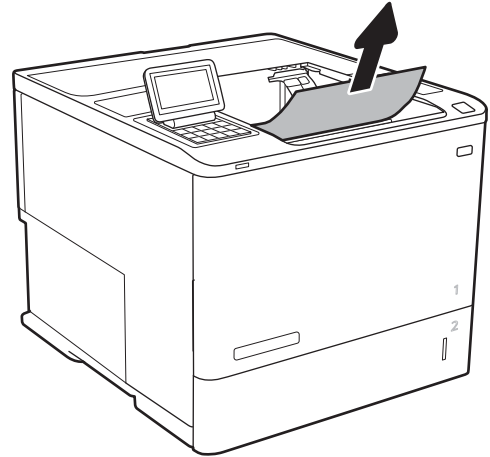


## 清除出纸槽中的卡纸

下文介绍了如何清除出纸槽中的卡纸。发生卡塞后，控制面板将显示以下消息和帮助清除卡塞的动画。

- 13.E1.XX 标准出纸槽卡纸

1. 如果看见出纸槽中有纸张，请抓住纸张前缘将其取出。

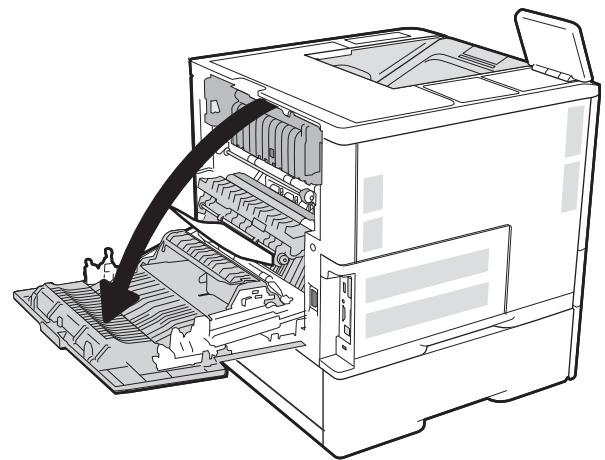


## 清除双面打印机中的卡纸

使用以下步骤检查自动双面打印机中的所有可能卡纸之处是否有纸张。发生卡塞后，控制面板将显示帮助清除卡塞的动画。

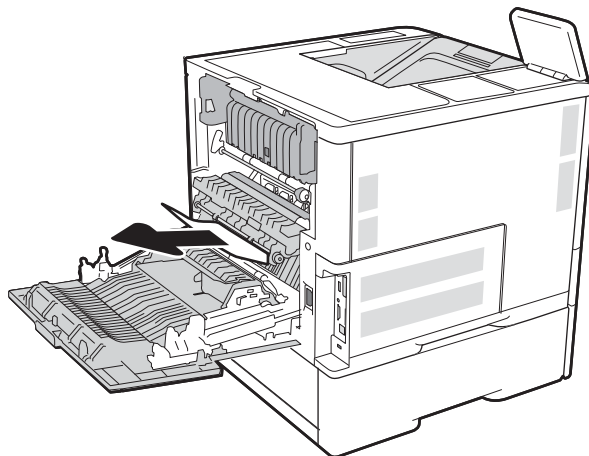
- 13.CX.XX 双面打印机内卡纸
- 13.DX.XX 双面打印机内卡纸
- 13.B2.XX 在 <前盖或前挡盖> 内卡纸

1. 打开后挡盖。

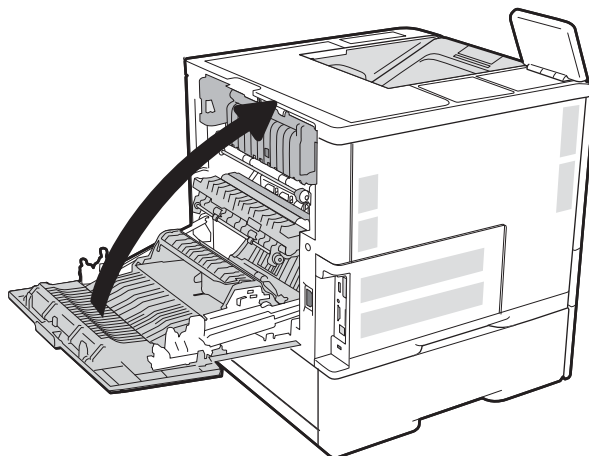




2. 取出所有卡纸。



3. 合上后挡盖

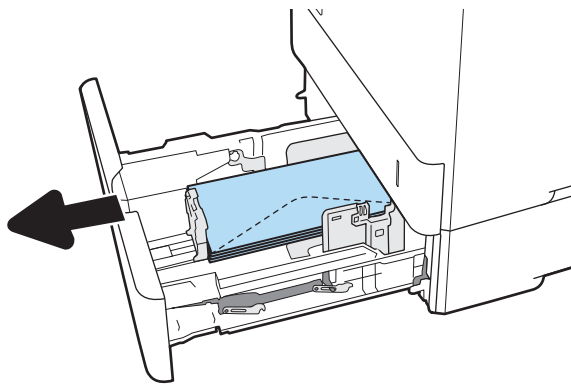


## 清除信封输送器中的卡纸

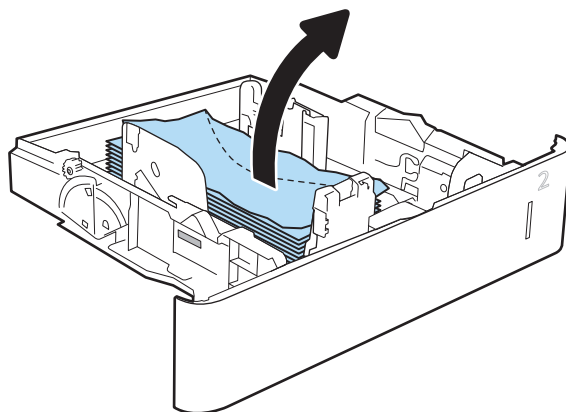
使用以下步骤清除信封输送器中的卡纸。发生卡塞后，控制面板将显示以下消息之一和帮助清除卡塞的动画。

- 13.A3.XX 纸盘 3 内卡纸
- 13.A4.XX 纸盘 4 内卡纸

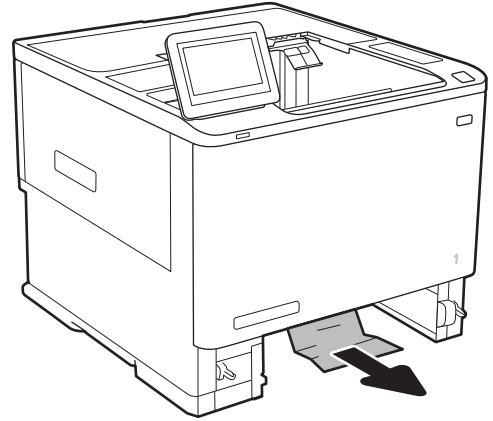
1. 通过拉动并稍微向上抬起纸盘，从打印机中抽出整个纸盘。



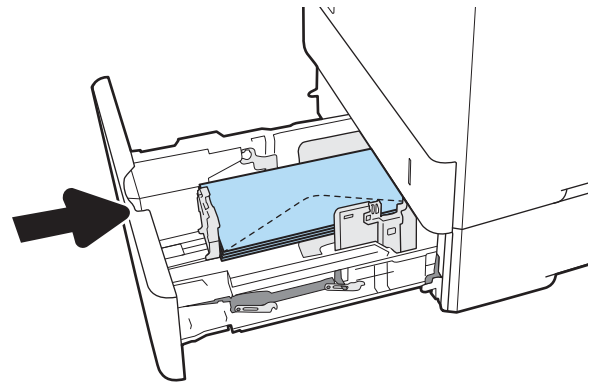
2. 从纸盘中取出任何卡塞或损坏的信封。



3. 从打印机内部的进纸轮上取出任何信封。



4. 重新插入并合上纸盘。

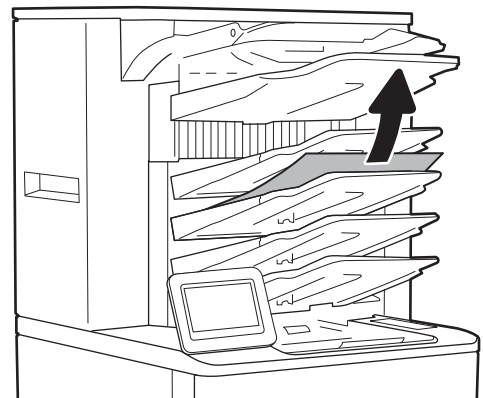


## 清除 HP 装订邮箱附件中的卡纸

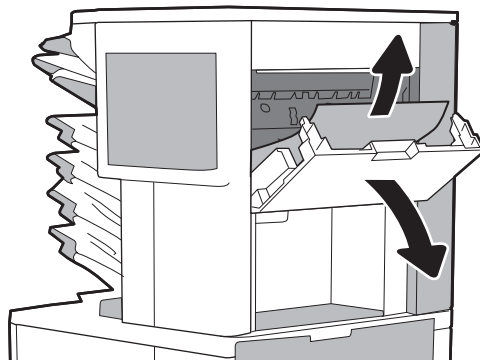
下文介绍了如何清除 HP 装订邮箱中的卡纸。发生卡塞后，控制面板将显示帮助清除卡塞的动画。

- 13.E1.XX 标准出纸槽卡纸  
13.70.XX.MBM 卡塞

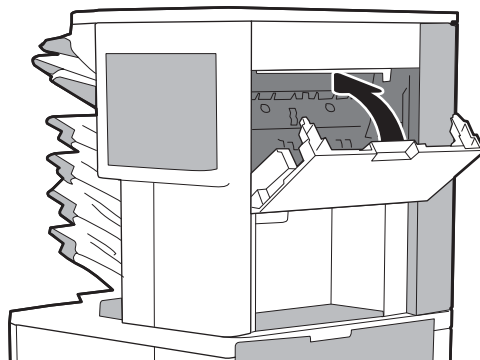
1. 从 HP 装订邮箱出纸槽取出所有卡纸。



2. 打开装订器/堆栈器背面的卡纸检修门。如果看见卡纸检查盖中有卡纸，请将其平直拉出以清除卡纸。



3. 合上 HP 装订邮箱的卡纸检修门。

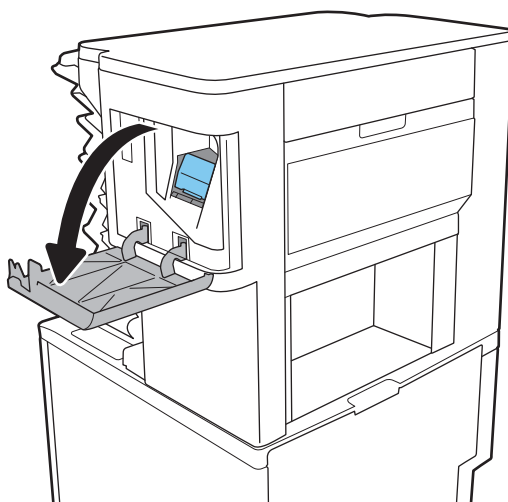


## 清除卡塞的订书钉

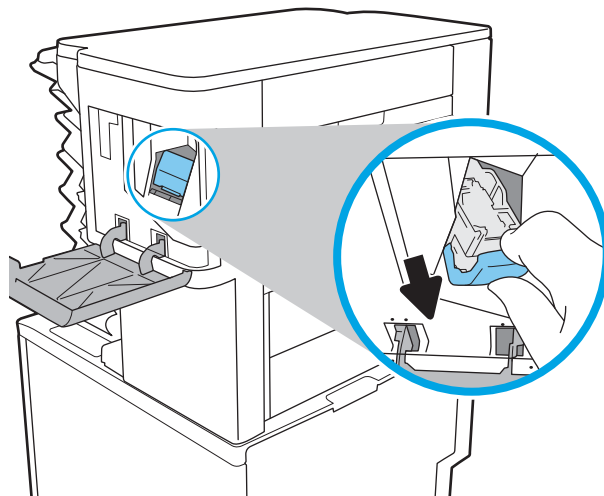
下文介绍了如何清除 HP 装订邮箱中的订书钉卡塞。发生卡塞后，控制面板将显示帮助清除卡塞的动画。

- 13.8X.XX - 装订器/堆栈器卡纸

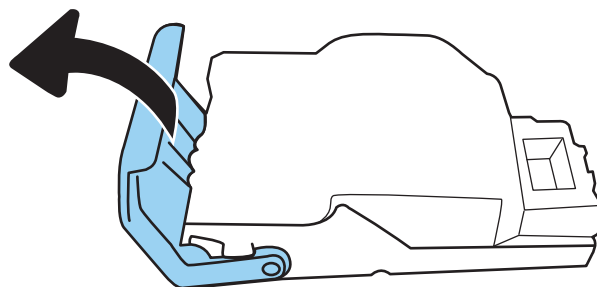
1. 打开装订器挡盖。



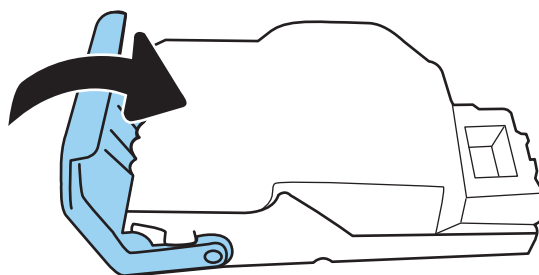
2. 拉动订书钉盒上的彩色手柄，然后平直拉出订书钉盒。



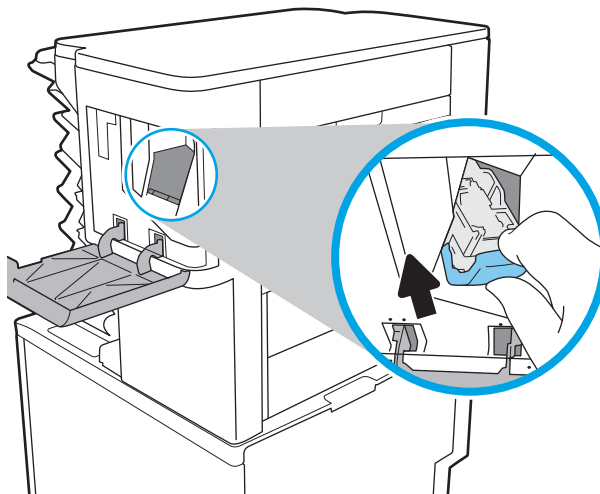
3. 抬起订书钉盒背面的小手柄。



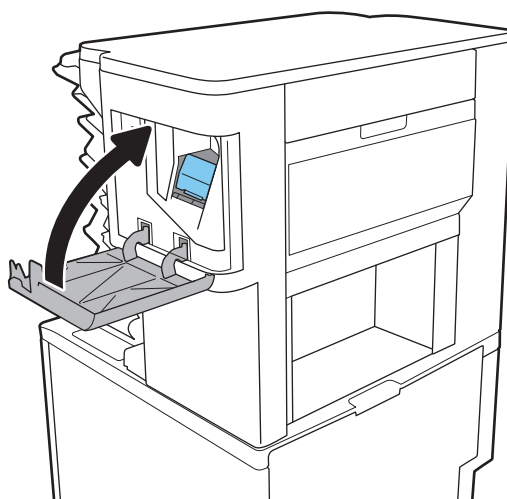
4. 取出卡塞的订书钉。
5. 合上订书钉盒背面的手柄。确保其卡入到位。



6. 将订书钉盒插入装订器中，并按压彩色手柄直至卡入到位。



7. 合上装订器挡盖。



# 改善打印质量

## 简介

- [使用不同软件程序打印](#)
- [检查打印作业的纸张类型设置](#)
- [检查碳粉盒状态](#)
- [打印清洁页](#)
- [直观地检查碳粉盒](#)
- [检查纸张和打印环境](#)
- [尝试不同的打印驱动程序](#)
- [检查经济模式设置](#)
- [调整打印浓度](#)

如果打印机有打印质量问题，请按所示顺序尝试以下方案以解决问题。

## 使用不同软件程序打印

尝试从其它软件程序中进行打印。如果页面打印正确，则可能是从中进行打印的软件程序有问题。

## 检查打印作业的纸张类型设置

当从软件程序中进行打印，并且打印的页面有涂污、模糊或暗色打印痕迹、纸张卷曲、碳粉散点、松散碳粉或小部分区域缺少碳粉时，检查纸张类型设置。

### 检查纸张类型设置 (Windows)

1. 从软件程序中，选择**打印**选项。
2. 选择打印机，然后单击**属性**或**首选项**按钮。
3. 单击**纸张/质量**选项卡。
4. 在**纸张类型**下拉列表中单击**更多...**选项。
5. 展开**类型：** 选项。
6. 展开能最准确描述您的纸张的纸张类型类别。
7. 选择要使用的纸张类型对应的选项，然后单击**确定**按钮。
8. 单击**确定**按钮关闭**文档属性**对话框。在**打印**对话框中，单击**确定**按钮打印作业。

### 检查纸张类型设置 (OS X)

1. 单击**文件**菜单，然后单击**打印**选项。
2. 在**打印机**菜单中选择此打印机。
3. 默认情况下，打印驱动程序显示**份数和页数**菜单。打开菜单下拉列表，然后单击**整理**菜单。

4. 在**介质类型**下拉列表中选择类型。
5. 单击**打印**按钮。

## 检查碳粉盒状态

按照以下这些步骤检查碳粉盒的估计剩余寿命以及（如果适用）其它可更换的维护部件的状态。

1. 打印耗材状态页
  - a. 在打印机控制面板的主屏幕上，打开**报告**菜单。
  - b. 打开**配置/状态页**菜单。
  - c. 选择**耗材状态页**，然后选择**打印**以打印页面。
2. 检查耗材状态
  - a. 查看耗材状态报告以检查碳粉盒剩余寿命的百分比，如果适用，还检查其它可更换维护部件的状态。

当所使用的碳粉盒即将结束其估计使用寿命时，打印质量可能会出现問題。当耗材严重不足时，耗材状态页将发出指示。在 HP 耗材达到严重不足阈值后，HP 对该耗材的高级保护保修将会终止。

此时不需要更换碳粉盒，除非打印质量无法接受。考虑备好置换碳粉盒，在打印质量无法接受时进行安装。

如果确定需要更换碳粉盒或其它可更换的维护部件，则耗材状态页将列出原装 HP 部件的编号。
  - b. 查看所使用的是否为原装 HP 碳粉盒。

原装 HP 碳粉盒上有“HP”或“Hewlett-Packard”字样或有 HP 徽标。有关识别 HP 碳粉盒的更多信息，请访问 [www.hp.com/go/learnaboutsupplies](http://www.hp.com/go/learnaboutsupplies)。

## 打印清洁页

打印流程中，纸张、碳粉和灰尘会积聚在打印机内部并导致打印质量问题，如碳粉斑点或散落、污迹、条纹、线条或重复标记。

按以下这些步骤清洁打印机的送纸道。

1. 在打印机控制面板的主屏幕上，打开**支持工具**菜单。
2. 打开以下菜单：
  - **维护**
  - **校准/清洁**
  - **清洁页**
3. 选择**打印**以打印该页面。

随后将在打印机控制面板上显示**正在清洁...**消息。完成清洁过程耗时数分钟。在清洁过程完成前，请勿关闭打印机。在清洁过程完成后，丢弃打印的页面。



## 直观地检查碳粉盒

按以下步骤检查每个成像鼓。

1. 从打印机中取出碳粉盒，然后检查是否已取下密封胶带。
2. 检查内存芯片是否损坏。
3. 检查绿色成像鼓的表面。

**⚠ 注意：**不要接触成像鼓。如果成像鼓上有手印，将影响打印质量。

4. 如果发现成像鼓上有任何刮痕、指印或其它受损迹象，请更换碳粉盒。
5. 重装成像鼓，然后打印几页以查看是否已解决问题。

## 检查纸张和打印环境

### 第 1 步：使用符合 HP 规格的纸张

某些打印质量问题是所使用的纸张不符合 HP 规范所致。

- 始终使用此打印机支持的纸张类型和重量。
- 确保纸张质量优良，无划损、缺口、破损、污点、浮粒、灰尘、折皱、脱墨、订书钉和卷曲边。
- 使用以前未打印过的纸张。
- 使用不含金属光泽材料（如发光材料）的纸张。
- 使用激光打印机专用纸张。不要使用专用于喷墨打印机的纸张。
- 不要使用粗糙的纸张。一般而言，使用的纸张越光滑，打印质量就越好。

### 第 2 步：检查环境

环境可直接影响打印质量，并且是打印质量或进纸问题的常见原因。尝试采用以下解决方案：

- 将打印机从通风良好的位置移开，如打开的窗户和门边或空调通风口。
- 确保打印机未处于超出产品规格的温度或湿度下。
- 请勿将打印机置于密闭空间，如橱柜中。
- 请将打印机放在稳固的水平面上。
- 拿开阻挡打印机通风口的任何物体。打印机需要在各个侧面都保持良好通风，包括顶部。
- 防止打印机接触粉尘、灰尘、蒸汽、油脂或其他可能留存在打印机内部的东西。

### 第 3 步：设置个别纸盘的对齐情况

当文本或图像在打印的页面未居中或正确对齐时，请执行以下步骤。

1. 在打印机控制面板的主屏幕上，打开 **设置** 菜单。
2. 打开以下菜单：

- 打印
  - 打印质量
  - 图像定位
3. 选择纸盘以进行调整。
  4. 选择**打印测试页**，然后按所打印页面上的说明进行操作。
  5. 再次选择**打印测试页**，以确认打印结果，然后视需要执行进一步调整。
  6. 选择**完成**以保存这些设置

## 尝试不同的打印驱动程序

如果您正使用软件程序打印，且打印的页面有多余的图形线条、缺失的文本、错误的格式或替换的字体等问题，请尝试使用其他打印驱动程序。


从 HP 网站下载以下任何驱动程序：[www.hp.com/support/ljM607](http://www.hp.com/support/ljM607), [www.hp.com/support/ljM608](http://www.hp.com/support/ljM608), or [www.hp.com/support/ljM609](http://www.hp.com/support/ljM609)。

HP PCL6 驱动程序	<ul style="list-style-type: none"> <li>• 在打印机 CD 上作为默认驱动程序提供。此驱动程序将自动安装，除非您选择另一个驱动程序。</li> </ul>
HP PCL 6 驱动程序	<ul style="list-style-type: none"> <li>• 建议用于所有 Windows 环境</li> </ul>
HP PCL-6 驱动程序	<ul style="list-style-type: none"> <li>• 为大多数用户提供总体最佳速度、打印质量和打印机功能支持</li> <li>• 按照 Windows 图形设备接口 (GDI) 规范开发，以便在 Windows 环境中实现最佳打印速度</li> <li>• 可能与基于 PCL 5 的第三方软件程序和自定义软件程序不完全兼容</li> </ul>
HP UPD PS 驱动程序	<ul style="list-style-type: none"> <li>• 建议用于通过 Adobe® 软件程序或其它图形密集程度高的软件程序执行的打印</li> <li>• 为从 postscript 仿真打印提供所需的支持，或者为获得 postscript flash 字体支持提供支持</li> </ul>

HP UPD PCL 5	<ul style="list-style-type: none"> <li>• 建议用于 Windows 环境中的一般办公打印</li> <li>• 与以前的 PCL 版本或早期型号的 HP LaserJet 打印机兼容</li> <li>• 是从第三方软件程序或自定义软件程序进行打印的最佳选择</li> <li>• 是在混合环境中使用时的最佳选择，此类环境要求将打印机设置为 PCL 5（UNIX、Linux、大型机）</li> <li>• 设计用于公司 Windows 环境，以便提供单一驱动程序供多种打印机型号使用</li> <li>• 是从移动 Windows 计算机打印到多种打印机型号时的首选驱动程序</li> </ul>
HP UPD PCL 6	<ul style="list-style-type: none"> <li>• 建议用于所有 Windows 环境中的打印</li> <li>• 为大多数用户提供总体最佳速度、打印质量和打印机功能支持</li> <li>• 按照 Windows 图形设备接口 (GDI) 规范进行开发，从而在 Windows 环境中获得最佳速度</li> <li>• 可能与基于 PCL 5 的第三方软件程序和自定义软件程序不完全兼容</li> </ul>

## 检查经济模式设置

HP 建议不要一直使用经济模式。如果始终使用经济模式，则碳粉使用时间可能要比碳粉盒中机械部件的寿命还要长。如果打印质量开始降低到无法接受的程度，请考虑更换碳粉盒。

 **注：** PCL 6 打印驱动程序（适用于 Windows）提供此功能。如果您没有使用该驱动程序，则可以通过 HP 内嵌式 Web 服务器启用该功能。

如果整个页面太暗或太亮，请执行这些操作步骤。

1. 从软件程序中，选择**打印**选项。
2. 选择打印机，然后单击**属性**或**首选项**按钮。
3. 单击**纸张/质量**选项卡，找到**打印质量**区域。
4. 如果整个页面太暗，请使用这些设置：
  - 选择 **600 dpi** 选项。
  - 选中**经济模式**复选框以启用该功能。

如果整个页面太亮，请使用这些设置：

  - 选择 **FastRes 1200** 选项。
  - 清除**经济模式**复选框以禁用该功能。
5. 单击**确定**按钮以关闭**文档属性**对话框。在**打印**对话框中，单击**确定**按钮以打印作业。

## 调整打印浓度

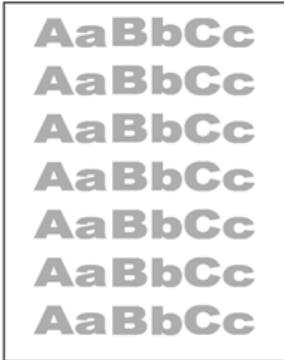
完成以下步骤，以调整打印浓度。

1. 在打印机控制面板的主屏幕上，打开[设置](#)菜单。
2. 打开以下菜单：
  - [打印](#)
  - [打印质量](#)
  - [碳粉浓度](#)
3. 将滑块朝[更少](#)或[更多](#)移动到所需浓度设置。

# 图像缺陷表

表 6-1 图像缺陷表快速参考

第 133 页的表 6-2 打印过浅



第 133 页的表 6-3 灰色背景或深色打印件



第 134 页的表 6-4 测试页 — 未打印



第 134 页的表 6-5 黑色页面



第 135 页的表 6-6 条带缺陷



第 135 页的表 6-7 条纹缺陷

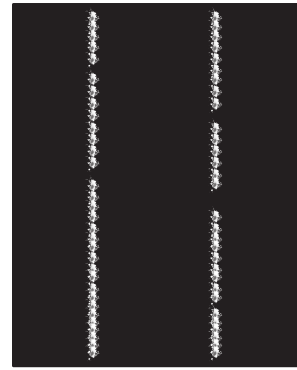
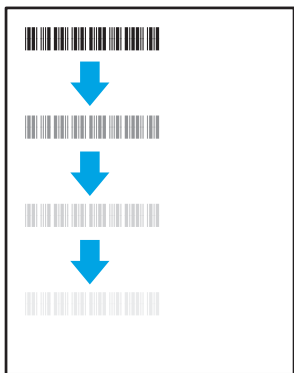


表 6-1 图像缺陷表快速参考 (续)

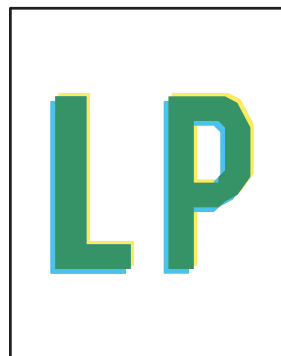
第 136 页的表 6-8 热凝气/定影缺陷



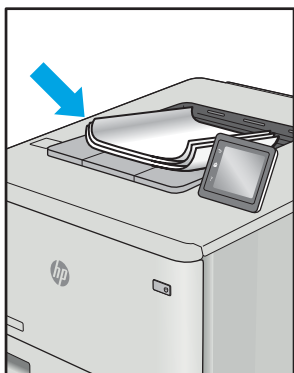
第 136 页的表 6-9 图像放置缺陷



第 137 页的表 6-10 色层定位缺陷 (仅限彩色打印机型号)



第 137 页的表 6-11 输出缺陷



不论故障原因为何，通常可使用相同的步骤解决图像缺陷。从以下步骤开始解决图像缺陷问题。

1. 重新打印文档。打印质量缺陷可以是间歇性的，也可能会完全消除，并继续打印。
2. 检查墨盒情况。如果墨盒处于**严重不足**状态（已超出额定使用寿命），请更换墨盒。
3. 确保驱动器和纸盘打印模式设置与纸盘中装入的介质匹配。尝试使用不同的介质或其它纸盘。尝试使用不同的打印模式。
4. 请确保打印机处于受支持的操作温度/湿度范围内。
5. 确保打印机支持纸张类型、尺寸和重量。在 [support.hp.com](http://support.hp.com) 查看打印机支持页面，获取打印机支持的纸张尺寸和类型的列表。

 **注：**术语“加热”指打印过程中碳粉粘帖到纸张的过程。

以下示例就短边先送入打印机的 letter 尺寸纸张进行了描述。

表 6-2 打印过浅

说明	样本	可采用的解决方案
<p><b>打印过浅:</b></p> <p>整个页面上的打印内容过浅或褪色。</p>		<ol style="list-style-type: none"> <li>1. 重新打印文档。</li> <li>2. 卸下墨盒，摇晃盒身以将碳粉摇匀。</li> <li>3. <b>进行黑白打印机型号：</b> 确保从打印机控制面板和打印机驱动程序禁用经济模式设置。</li> <li>4. 确保墨盒安装正确。</li> <li>5. 打印耗材状态页并检查墨盒的寿命和使用情况。</li> <li>6. 更换墨盒。</li> <li>7. 如果问题仍然存在，请访问 <a href="http://support.hp.com">support.hp.com</a>。</li> </ol>

表 6-3 灰色背景或深色打印件

说明	样本	可采用的解决方案
<p><b>灰色背景或深色打印件:</b></p> <p>图像或文本比预期暗。</p>		<ol style="list-style-type: none"> <li>1. 确保打印机尚未使用纸盘中的纸张。</li> <li>2. 使用不同的纸张类型。</li> <li>3. 重新打印文档。</li> <li>4. <b>进行黑白打印机型号：</b> 在打印机控制面板的主屏幕上，转至 <a href="#">调整碳粉浓度</a> 菜单，然后将碳粉浓度调整至较低水平。</li> <li>5. 请确保打印机处于受支持的操作温度和湿度范围内。</li> <li>6. 更换墨盒。</li> <li>7. 如果问题仍然存在，请访问 <a href="http://support.hp.com">support.hp.com</a>。</li> </ol>

表 6-4 测试页 — 未打印

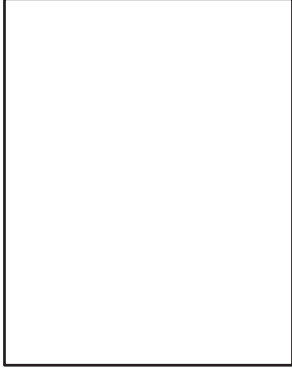
说明	样本	可采用的解决方案
<p><b>测试页 — 未打印:</b></p> <p>页面完全空白，且不包含打印的内容。</p>		<ol style="list-style-type: none"><li>1. 确保墨盒为原装 HP 墨盒。</li><li>2. 确保墨盒安装正确。</li><li>3. 使用不同的墨盒打印。</li><li>4. 检查纸盘中的纸张类型并调整要匹配的打印机设置。如有必要，选择较浅的纸张类型。</li><li>5. 如果问题仍然存在，请访问 <a href="http://support.hp.com">support.hp.com</a>。</li></ol>

表 6-5 黑色页面


说明	样本	可采用的解决方案
<p><b>黑色页面:</b></p> <p>整个打印页面均为黑色。</p>		<ol style="list-style-type: none"><li>1. 用肉眼检查墨盒是否损坏。</li><li>2. 确保墨盒安装正确。</li><li>3. 更换墨盒</li><li>4. 如果问题仍然存在，请访问 <a href="http://support.hp.com">support.hp.com</a>。</li></ol>



表 6-6 条带缺陷

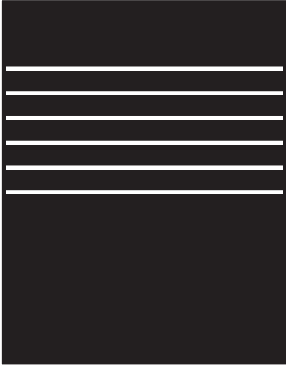
说明	样本	可采用的解决方案
<p><b>重复宽间距条带和脉冲条带:</b></p> <p>深色或浅色线条在页面下方重复出现。它们可能清晰,也可能柔和。缺陷仅在填充区域显示,不会在文本或无打印内容的部分显示。</p>		<ol style="list-style-type: none"> <li>1. 重新打印文档。</li> <li>2. 尝试从其它纸盘打印。</li> <li>3. 更换墨盒。</li> <li>4. 使用不同的纸张类型。</li> <li>5. <b>仅限 Enterprise 型号:</b> 在打印机控制面板上的主屏幕上,转至<b>调整纸张类型</b>菜单,然后选择比正在使用的介质略重的介质专用打印模式。这样会减慢打印速度,但可能会提高打印质量。</li> <li>6. 如果问题仍然存在,请访问<a href="http://support.hp.com">support.hp.com</a>。</li> </ol>

表 6-7 条纹缺陷

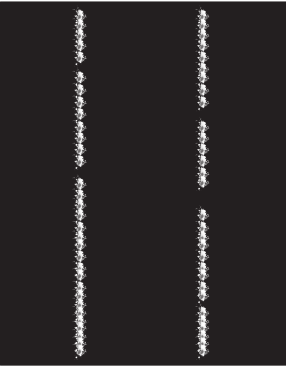
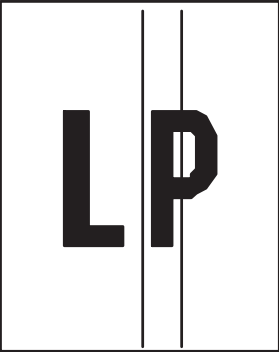
说明	样本	可采用的解决方案
<p><b>浅色垂直条纹:</b></p> <p>浅色条纹通常可跨越整个页面。缺陷仅在填充区域显示,不会在文本或无打印内容的部分显示。</p>		<ol style="list-style-type: none"> <li>1. 重新打印文档。</li> <li>2. 卸下墨盒,摇晃盒身以将碳粉摇匀。</li> <li>3. 如果问题仍然存在,请访问<a href="http://support.hp.com">support.hp.com</a>。</li> </ol> <p><b>注:</b> 打印环境超出指定的温度或湿度范围时,会出现浅色和深色垂直条纹。参考打印机的环境技术规格,了解允许的温度和湿度量水平。</p>
<p><b>深色垂直条纹和 ITB 清洁条纹 (仅限彩色打印机型号):</b></p> <p>较暗线出现在页面下方。缺陷可能会出现在页面、填充区域或没有打印内容部分的任何位置。</p>		<ol style="list-style-type: none"> <li>1. 重新打印文档。</li> <li>2. 卸下墨盒,摇晃盒身以将碳粉摇匀。</li> <li>3. 打印清洁页。</li> <li>4. 检查墨盒中的碳粉量。</li> <li>5. 如果问题仍然存在,请访问<a href="http://support.hp.com">support.hp.com</a>。</li> </ol>

表 6-8 热凝气/定影缺陷

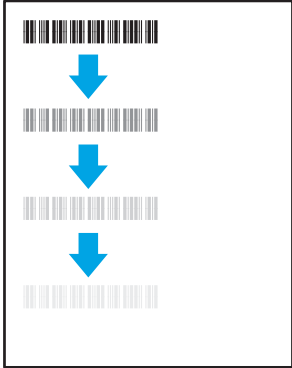
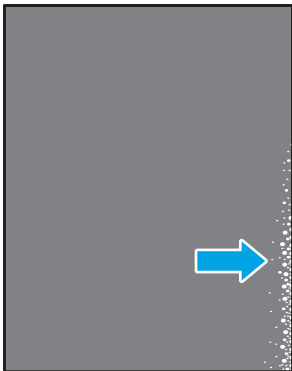
说明	热凝器/定影	可采用的解决方案
<p><b>热凝气偏移（阴影）：</b></p> <p>轻微图像阴影或偏移在页面重复出现。重复的图像可能会随每次重新褪色。</p>		<ol style="list-style-type: none"> <li>1. 重新打印文档。</li> <li>2. 检查纸盘中的纸张类型并调整要匹配的打印机设置。如有必要，选择较浅的纸张类型。</li> <li>3. 如果问题仍然存在，请访问 <a href="http://support.hp.com">support.hp.com</a>。</li> </ol>
<p><b>熔融差：</b></p> <p>碳粉沿页面边缘脱落。此缺陷在高覆盖率作业和轻磅介质类型的边缘处较为常见，但会在页面的任意位置出现。</p>		<ol style="list-style-type: none"> <li>1. 重新打印文档。</li> <li>2. 检查纸盘中的纸张类型并调整要匹配的打印机设置。如有必要，选择较重的纸张类型。</li> <li>3. <b>仅限 Enterprise 型号：</b> 从打印机控制面板，转至<b>边到边</b>菜单，然后选择<b>正常</b>。重新打印文档。</li> <li>4. <b>仅限 Enterprise 型号：</b> 从打印机控制面板选择<b>自动包括边距</b>，然后重新打印文档。</li> <li>5. 如果问题仍然存在，请访问 <a href="http://support.hp.com">support.hp.com</a>。</li> </ol>

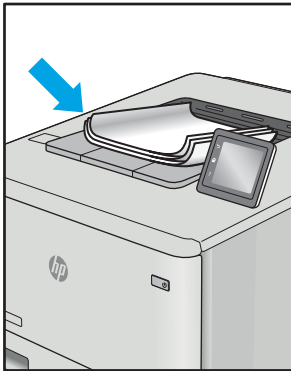
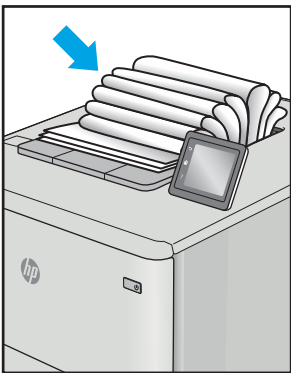
表 6-9 图像放置缺陷

说明	样本	可采用的解决方案
<p><b>边距和歪斜：</b></p> <p>图像未居中，或者在页面上歪斜。纸张未正确放置时会出现缺陷，因为纸张从纸盘拉出并移出了送纸道。</p>		<ol style="list-style-type: none"> <li>1. 重新打印文档。</li> <li>2. 取出纸张，然后重新装入纸盘。确保所有纸张边缘的各个侧面平整。</li> <li>3. 确保纸叠顶部在纸盘已满标志的下面。请勿将纸盘装的过满。</li> <li>4. 确保纸张导板已调整为正确纸张尺寸。请不要将纸张导板调整到紧贴纸叠。将其调整到纸盘中的凹口或标记位置。</li> <li>5. 如果问题仍然存在，请访问 <a href="http://support.hp.com">support.hp.com</a>。</li> </ol>

表 6-10 色层定位缺陷（仅限彩色打印机型号）

说明	样本	可采用的解决方案
<p><b>色层定位：</b></p> <p>一个或多个色层未与其它色层对齐。主要错误通常以黄色出现。</p>		<ol style="list-style-type: none"> <li>1. 重新打印文档。</li> <li>2. 从打印机控制面板校准打印机。</li> <li>3. 如果墨盒达到<b>严重不足</b>状态或打印的输出出现严重褪色，请更换墨盒。</li> <li>4. 从打印机控制面板，使用<b>恢复校准</b>功能将打印机的校准设置重置为出厂默认值。</li> <li>5. 如果问题仍然存在，请访问 <a href="http://support.hp.com">support.hp.com</a>。</li> </ol>

表 6-11 输出缺陷

说明	样本	可采用的解决方案
<p><b>输出卷曲：</b></p> <p>打印的纸张有卷曲边缘。卷曲边缘可沿纸张短边或长边出现。存在两种卷曲类型：</p> <ul style="list-style-type: none"> <li>• <b>正卷曲：</b> 纸张朝打印面卷曲。此缺陷出现在干燥的环境中或打印高覆盖率页面时。</li> <li>• <b>负卷曲：</b> 纸张向打印面相反方向卷曲。此缺陷出现在高湿度环境中或打印低覆盖率页面时。</li> </ul>		<ol style="list-style-type: none"> <li>1. 重新打印文档。</li> <li>2. <b>正卷曲：</b> 在打印机控制面板上，选择较重的纸张类型。较重的纸张类型会产生较高的打印温度。 <b>负卷曲：</b> 在打印机控制面板上，选择较轻的纸张类型。较轻的纸张类型会产生较低的打印温度。尝试事先将纸张存放在干燥环境中以前或使用刚打开包装的纸张。</li> <li>3. 在双面打印模式内打印。</li> <li>4. 如果问题仍然存在，请访问 <a href="http://support.hp.com">support.hp.com</a>。</li> </ol>
<p><b>出纸堆放：</b></p> <p>纸张在出纸盒内未整齐堆放。纸叠可能会不均匀、歪斜，或纸张可能从纸盘弹出并落在地面上。任何以下情况均会导致此缺陷：</p> <ul style="list-style-type: none"> <li>• 极度纸张卷曲</li> <li>• 纸盘中的纸张起皱或变形</li> <li>• 纸张为非标准纸张类型，如信封</li> <li>• 出纸盘过满</li> </ul>		<ol style="list-style-type: none"> <li>1. 重新打印文档。</li> <li>2. 延长出纸槽延伸板。</li> <li>3. 如果缺陷由极度纸张卷曲导致，请完成输出卷曲的故障排除步骤。</li> <li>4. 使用不同的纸张类型。</li> <li>5. 使用刚打开包装的纸张。</li> <li>6. 纸盘太满之前，从出纸盘中取出纸张。</li> <li>7. 如果问题仍然存在，请访问 <a href="http://support.hp.com">support.hp.com</a>。</li> </ol>

# 解决有线网络问题

## 简介

某些问题类型可能表明网络通信故障。其中包括以下问题：

- 周期性丧失与打印机通信的能力
- 在驱动程序安装过程中找不到打印机
- 周期性打印故障

检查以下项目，验证打印机是否与网络通信。开始之前，从打印机控制面板打印配置页，然后查找此页中列出的打印机 IP 地址。

- [物理连接不良](#)
- [计算机使用的打印机 IP 地址不正确](#)
- [计算机无法与打印机通信](#)
- [打印机使用的链路和双工设置不适合网络](#)
- [新软件程序可能引起兼容性问题。](#)
- [计算机或工作站可能设置不正确。](#)
- [打印机被禁用或其他网络设置不正确](#)

---

 **注：** HP 不支持对等网络，因为此功能是 Microsoft 操作系统的功能，而不是 HP 打印驱动程序的功能。有关详细信息，请访问 Microsoft，网址为 [www.microsoft.com](http://www.microsoft.com)。

---

## 物理连接不良

1. 确认打印机使用长度合适的电缆连接到正确的网络端口。
2. 检查电缆连接是否牢固。
3. 查看打印机背面的网络端口连接，检查指示网络通信量的琥珀色活动指示灯和指示网络链路的绿色链路状态指示灯是否亮起。
4. 如果问题继续存在，请试用其它电缆或集线器上的其它端口。

## 计算机使用的打印机 IP 地址不正确

1. 打开打印机属性，然后单击**端口**标签。检查是否选择了打印机的当前 IP 地址。打印机配置页上列出了打印机的 IP 地址。
2. 如果使用 HP 标准 TCP/IP 端口安装打印机，请选中标记为**始终打印到此打印机，即使其 IP 地址已更改**复选框。
3. 如果使用 Microsoft 标准 TCP/IP 端口安装打印机，请使用主机名而不是 IP 地址。
4. 如果 IP 地址正确，请删除打印机，然后重新添加。

## 计算机无法与打印机通信

1. PING 网络以测试其通信情况。
  - a. 在计算机上打开命令行提示符。
    - 对于 Windows，请依次单击**开始**和**运行**，键入 cmd，然后按下 **Enter**。
    - 对于 OS X，移至**应用程序**，打开**实用程序**，然后打开**终端**。
  - b. 先键入 ping，然后键入您打印机的 IP 地址。
  - c. 如果窗口显示往返时间，则表明网络运行正常。
2. 如果 ping 命令失败，请检查是否打开了网络集线器，然后检查网络设置、打印机及计算机是否全部配置为使用同一网络。

## 打印机使用的链路和双工设置不适合网络

HP 建议将这些设置保留为自动模式（默认设置）。如果更改了这些设置，则必须根据您的网络作出相应的更改。

## 新软件程序可能引起兼容性问题。

确认任何新软件程序均安装正确，并且其使用的打印驱动程序正确无误。

## 计算机或工作站可能设置不正确。

1. 检查网络驱动程序、打印驱动程序和网络重定向设置。
2. 检查操作系统是否配置正确。

## 打印机被禁用或其他网络设置不正确

1. 查看配置页以检查网络协议的状态。如有必要请启用它。
2. 如有必要，请重新配置网络设置。

# 解决无线网络问题

- [简介](#)
- [无线连接检查清单](#)
- [完成无线配置后打印机不打印](#)
- [打印机不打印且计算机安装了第三方防火墙](#)
- [移动无线路由器或打印机后无线连接不起作用](#)
- [无法将多台计算机连接至无线打印机](#)
- [无线打印机在连接至 VPN 时断开通信](#)
- [网络未显示在无线网络列表中](#)
- [无线网络未运行](#)
- [减少无线网络干扰](#)

## 简介

使用故障排除信息可以帮助解决问题。

 **注：**要确定打印机上是否已启用 HP NFC 和 Wireless Print Direct 打印功能，请通过打印机的控制面板打印一张配置页

## 无线连接检查清单

- 验证是否未连接网线。
- 确认打印机和无线路由器均已开启且通电。同时确保已开启打印机中的无线电。
- 验证服务集标识符 (SSID) 是否正确。打印配置页以确定 SSID。如果不确定 SSID 是否正确，请再次运行无线设置。
- 通过安全的网络，确保安全信息是正确的。如果安全信息不正确，请再次运行无线设置。
- 如果无线网络运行正常，请尝试访问无线网络中的其它计算机。如果网络可访问互联网，请尝试通过无线连接连接至互联网。
- 验证打印机与无线接入点（在使用 WPA 安全性的网络上）的加密方法（AES 或 TKIP）是否相同。
- 确认打印机在无线网络的覆盖范围内。对于大多数网络，打印机必须与无线接入点（无线路由器）相距在 30 米范围之内。
- 确认没有障碍物阻挡无线信号。移除接入点与打印机之间的任何较大金属物体。确保打印机与无线接入点之间没有包含金属或混凝土的撑杆、墙壁或支撑柱。
- 确认打印机远离可能干扰无线信号的电子设备。许多设备可能干扰无线信号，包括电机、无绳电话、安全系统摄像头、其他无线网络及某些蓝牙设备。
- 确认计算机上安装了打印驱动程序。
- 验证是否已选择正确的打印机端口。

- 确认计算机与打印机连接到同一无线网络。
- 对于 OS X，确认无线路由器支持 Bonjour。

## 完成无线配置后打印机不打印

1. 确保打印机已打开并处于就绪状态。
2. 关闭计算机上的任何第三方防火墙。
3. 确保无线网络运行正常。
4. 确保计算机运行正常。如有必要，重新启动计算机。
5. 确保可通过网络上的计算机打开打印机的 HP 嵌入式 Web 服务器。

## 打印机不打印且计算机安装了第三方防火墙

1. 用制造商提供的最新更新程序更新防火墙。
2. 如果在您安装打印机或尝试打印时程序要求提供防火墙访问权限，请确保允许程序运行。
3. 暂时关闭防火墙，然后在计算机上安装无线打印机。安装完无线产品后，启用防火墙。

## 移动无线路由器或打印机后无线连接不起作用

1. 确保路由器或打印机与您的计算机连接至同一网络。
2. 打印一张配置页。
3. 将配置页上的服务集标识符 (SSID) 与计算机打印机配置中的 SSID 进行比较。
4. 如果数字不同，则表明设备未连接至同一网络。重新配置打印机的无线设置。

## 无法将多台计算机连接至无线打印机

1. 确保其它计算机也处于无线覆盖范围之内，且无阻碍信号的障碍物。对于大多数网络，无线接入点的无线覆盖范围不超过 30 米。
2. 确保打印机已打开并处于就绪状态。
3. 请确保不超过 5 位并发 Wireless Print Direct 用户。
4. 关闭计算机上的任何第三方防火墙。
5. 确保无线网络运行正常。
6. 确保计算机运行正常。如有必要，重新启动计算机。

## 无线打印机在连接至 VPN 时断开通信

- 通常不能同时连接至 VPN 和其它网络。

## 网络未显示在无线网络列表中

- 确保无线路由器已开启且已接通电源。
- 网络可能被隐藏。但是，您仍可连接到隐藏的网络。

## 无线网络未运行

1. 确保未连接网线。
2. 要检查网络是否已断开通信，请尝试将另一台设备连接至网络。
3. PING 网络以测试其通信情况。
  - a. 在计算机上打开命令行提示符。
    - 对于 Windows，请依次单击**开始**和**运行**，键入 cmd，然后按下 **Enter**。
    - 对于 OS X，移至**应用程序**，打开**实用程序**，然后打开**终端**。
  - b. 键入 ping，然后在其后键入路由器的 IP 地址。
  - c. 如果窗口显示往返时间，则表明网络运行正常。
4. 确保路由器或打印机与计算机连接至同一网络。
  - a. 打印一张配置页。
  - b. 将配置报告上的服务集标识符 (SSID) 与计算机打印机配置中的 SSID 进行比较。
  - c. 如果数字不同，则表明设备未连接至同一网络。重新配置打印机的无线设置。

## 减少无线网络干扰

以下提示有助于减少无线网络干扰：

- 让无线设备远离较大的金属物体（例如，档案柜）和其它电磁设备（例如，微波炉和无绳电话）。这些物体可能会干扰无线电信号。
- 让无线设备远离大型砖石结构和其它建筑物。这些物体可能会吸收无线电波并降低信号强度。
- 将无线路由器放在网络中无线打印机工作范围内的中心位置。



# 索引

## 符号/编号

2,100 页大容量进纸盘  
装入 29

## A

AirPrint 68  
Android 设备  
打印自 69  
安全  
加密硬盘 87  
安全设置  
HP 内嵌式 Web 服务器 78  
安全锁插槽  
定位 3

## B

Bonjour  
确定 74  
帮助按钮  
定位 4, 5  
帮助, 控制面板 95  
保护碳粉盒 43  
备用信头纸模式 23, 28  
标签  
打印 (Windows) 57  
打印在 33  
方向 33  
标签, 装入 33

## C

操作系统 (OS)  
支持的 8  
操作系统, 支持的 9  
重量, 打印机 12  
常规配置  
HP 内嵌式 Web 服务器 76  
尺寸, 打印机 12

出纸槽  
定位 2  
清除卡纸 118  
触摸屏  
定位功能 5  
传真端口  
定位 3  
存储打印作业 62  
存储的作业  
创建 (Mac) 63  
创建 (Windows) 62  
打印 64  
删除 64  
存储作业  
Windows 62  
存储, 作业  
Mac 设置 63

## D

打印  
从 USB 存储附件 70  
存储的作业 64  
打印机的状态 4  
打印介质  
装入纸盘 1 19  
打印驱动程序, 支持的 9  
打印设置  
HP 内嵌式 Web 服务器 77  
登录按钮  
定位 5  
电气规格 14  
电源  
消耗 14  
电源接口  
定位 2  
电源开关  
定位 2

钉盒  
更换订书钉 51  
订购  
耗材和附件 38  
订书钉盒  
更换 51  
订书钉卡塞  
装订邮箱附件 122  
订书机  
设置默认装订位置 34  
端口  
定位 3  
堆放  
配置操作模式 34

## E

Explorer, 支持的版本  
HP 嵌入式 Web 服务器 74

## F

FIH (外部接口线束)  
定位 3  
分辨率  
复印和扫描 8  
附件  
订购 38  
复印  
分辨率 8

## G

高速 USB 2.0 打印端口  
定位 3  
格式化板  
定位 2  
更换  
订书钉盒 51  
碳粉盒 47  
故障排除  
进纸问题 99

- 卡纸 106
- 网络问题 138
- 无线网络 140
- 有线网络 138
- 故障排除工具
  - HP 内嵌式 Web 服务器 78
- 管理网络 82
- 规格
  - 电气和噪声 14

## H

- HIP (硬件集成盒)
  - 定位 2
- HP ePrint 67
- HP ePrint 软件 68
- HP Web Jetadmin 90
- HP Web 服务
  - 启用 79
- HP 客户服务 94
- HP 内嵌式 Web 服务器
  - HP Web 服务 79
  - 安全设置 78
  - 常规配置 76
  - 打开 82
  - 打印设置 77
  - 更改网络设置 82
  - 故障排除工具 78
  - 其他链接列表 80
  - 网络设置 79
  - 信息页 76
- HP 内嵌式 Web 服务器 (EWS)
  - 网络连接 74
- HP 嵌入式 Web 服务器
  - 打开 83
  - 更改打印机名称 83
- HP 嵌入式 Web 服务器 (EWS)
  - 功能 74
- HP 装订邮箱
  - 清除卡纸 121
- 耗材
  - 不足时使用 98
  - 低阈值设置 98
  - 订购 38
  - 更换订书钉盒 51
  - 更换碳粉盒 47
- 耗材状态 126
- 耗电量, 优化 88
- 后挡盖
  - 清除卡纸 115

- 恢复出厂设置 96

## I

- Internet Explorer, 支持的版本
  - HP 嵌入式 Web 服务器 74
- IPsec 86
- IPv4 地址 84
- IPv6 地址 84
- IP 安全性 86

## J

- Jetadmin, HP Web 90
- 技术支持
  - 在线 94
- 检查清单
  - 无线连接 140
- 键盘
  - 定位 2
- 接口端口
  - 定位 3
- 近场通信打印 66
- 进纸器
  - 容量 8
- 经济模式设置 129
- 局域网 (LAN)
  - 定位 3

## K

- 开/关按钮
  - 定位 2
- 开始复印按钮
  - 定位 5
- 客户支持
  - 在线 94
- 控制面板
  - 帮助 95
  - 定位 2
  - 定位功能 4, 5

## L

- LAN 端口
  - 定位 3
- 联机帮助, 控制面板 95
- 浏览器要求
  - HP 嵌入式 Web 服务器 74

## M

- Mac 驱动程序设置
  - 作业存储 63
- 每分钟页数 8

- 每张多页
  - 打印 (Mac) 60
- 每张纸上的页面
  - 选择 (Mac) 60
  - 选择 (Windows) 57
- 每张纸上多个页面
  - 打印 (Windows) 57
- 默认网关, 设置 84

## N

- Netscape Navigator, 支持的版本
  - HP 嵌入式 Web 服务器 74
- NFC 打印 66
- 内存
  - 随附 8
- 内存芯片 (碳粉)
  - 定位 47
- 内嵌式 Web 服务器
  - 打开 82
  - 更改网络设置 82
- 内嵌式 Web 服务器 (EWS)
  - 网络连接 74

## O

- OS (操作系统)
  - 支持的 8

## Q

- 其他链接列表
  - HP 内嵌式 Web 服务器 80
- 卡塞
  - HP 装订邮箱 121
  - 热凝器 115
  - 装订邮箱附件中的订书钉 122
- 卡塞, 纸张
  - 位置 106
- 卡纸
  - 2,100 页大容量进纸盘 (纸盘 6) 113
  - HP 装订邮箱 121
  - 出纸槽 118
  - 后挡盖 115
  - 双面打印机 118
  - 信封输送机 119
  - 原因 106
  - 纸盘 1 107
  - 纸盘 2、3 和 4 109
  - 纸盘 2、3 和 4 109

- 纸盘 5 113
- 自动导航 106
- 嵌入式 Web 服务器
  - 打开 83
  - 更改打印机名称 83
- 嵌入式 Web 服务器 (EWS)
  - 分配密码 86
  - 功能 74
- 轻松访问 USB 打印 70
- 清洁
  - 送纸道 126
- 驱动程序, 支持的 9

## R

- RJ-45 端口
  - 定位 3
- 热凝器
  - 清除卡纸 115

## S

- 扫描
  - 分辨率 8
- 删除
  - 存储的作业 64
- 设置
  - 恢复工厂 96
- 拾纸问题
  - 解决 99, 101
- 手动双面打印
  - Mac 59
  - Windows 56
- 双面打印
  - Mac 59
  - Windows 56
  - 设置 (Windows) 56
  - 手动 (Mac) 59
  - 手动 (Windows) 56
  - 手动, Windows 56
- 双面打印机
  - 清除卡纸 118
- 双面打印 (双面)
  - Windows 56
- 睡眠模式 88
- 私人打印 62
- 速度, 优化 88
- 锁定
  - 格式化板 87

## T

- TCP/IP
  - 手动配置 IPv4 参数 84
  - 手动配置 IPv6 参数 84

- 碳粉盒
  - 订单号 47
  - 更换 47
  - 碳粉不足时使用 98
  - 碳粉不足阈值设置 98
  - 组件 47

- 碳粉盒保护 43

- 碳粉盒策略 40

- 碳粉盒状态 126

- 特殊纸张

- 打印 (Windows) 57

- 停止按钮

- 定位 4

- 投影胶片

- 打印 (Windows) 57

- 图像质量问题

- 示例和解决方案 131

## U

- USB 存储附件

- 打印 70

- USB 端口

- 定位 3

- 启用 70

## W

- Web 浏览器要求

- HP 嵌入式 Web 服务器 74

- Wi-Fi Direct 打印 11

- Wireless Direct 打印 66

- 外部接口线束 (FIH)

- 定位 3

- 网关, 设置默认 84

- 网络

- HP Web Jetadmin 90

- IPv4 地址 84

- IPv6 地址 84

- 打印机名称, 更改 83

- 默认网关 84

- 设置, 查看 82

- 设置, 更改 82

- 支持的 8

- 子网掩码 84

- 网络链接速度设置, 更改 84

- 网络设置

- HP 内嵌式 Web 服务器 79

- 网络双工设置, 更改 84

- 网站

- HP Web Jetadmin, 下载 90

- 客户支持 94

- 文档进纸器

- 定位 2

- 无线网络

- 故障排除 140

- 无线网络干扰 142

## X

- 系统要求

- HP 嵌入式 Web 服务器 74

- 最低 11

- 信封

- 方向 20

- 信封, 装入 31

- 信封输送机

- 清除卡纸 119

- 信息页

- HP 内嵌式 Web 服务器 76

## Y

- 移动打印

- Android 设备 69

- 移动打印解决方案 8

- 移动打印, 支持的软件 11

- 以太网 (RJ-45)

- 定位 3

- 硬件集成盒 (HIP)

- 定位 2

- 硬盘

- 已加密 87

- 用电量

- 1 瓦或更少 88

- 优先纸盘

- 装入标签 33

- 右挡盖

- 定位 2

- 右下挡盖

- 定位 2

- 原装 HP 碳粉盒 40

## Z

- 在两面打印

- Windows 56

- 设置 (Windows) 56

- 在线支持 94
- 噪声规格 14
- 支持
  - 在线 94
- 纸槽, 出
  - 定位 2
- 纸盘
  - 定位 2
  - 容量 8
  - 随附 8
- 纸盘 1
  - 卡纸 107
  - 纸张方向 20
  - 装入信封 31
- 纸盘 2
  - 卡纸 109
  - 装入 24
- 纸盘 3
  - 卡纸 109
- 纸盘 4
  - 卡纸 109
- 纸盘 6
  - 卡纸 113
- 纸张
  - 卡塞 106
  - 选择 127
  - 纸盘 1 方向 20
  - 装入 2,100 页大容量进纸盘 29
  - 装入纸盘 1 19
  - 装入纸盘 2 24
- 纸张, 订购 38
- 纸张类型
  - 选择 (Mac) 60
  - 选择 (Windows) 57
- 纸张卡塞
  - 出纸槽 118
  - 位置 106
- 主进纸盘
  - 装入标签 33
- 主页按钮
  - 定位 4, 5
- 注销按钮
  - 定位 5
- 装订
  - 配置操作模式 34
  - 设置默认位置 34
- 装订器/堆栈器附件
  - 配置操作模式 34
- 装订邮箱附件
  - 清除订书钉卡塞 122
- 装入
  - 将纸张装入 2,100 页大容量进纸盘 29
  - 纸张在纸盘 1 中 19
  - 纸张在纸盘 2 中 24
- 子网掩码 84
- 作业, 保存的
  - Mac 设置 63
- 作业, 存储的
  - 创建 (Windows) 62
  - 打印 64
  - 删除 64